

## МОДЕРНІЗАЦІЯ СИСТЕМИ ТАКТОВОЇ СИНХРОНІЗАЦІЇ З МЕТОЮ ПІДВИЩЕННЯ ШВИДКОДІЇ ТА ДИНАМІЧНОЇ ТОЧНОСТІ

*Анотація:* В статті виконаний аналіз стійкості існуючої системи тактової синхронізації методом логарифмічних частотних характеристик, та аналіз режимів і методів синхронізації мереж. Проведено дослідження методу підвищення швидкодії і динамічної точності.

*Ключові слова:* система тактової синхронізації, принцип керування по відхиленню, передаточна функція, метод логарифмічних частотних характеристик, динамічна точність

Основним завданням планування мережі тактової синхронізації (ТС) є визначення рівня та кількості пристроїв синхронізації, місць їх розміщення, схем та засобів розподілу сигналів. Мережа ТС повинна забезпечувати високі показники точності і стабільності тактових сигналів в різних точках мережі з метою зменшення розходження частот генераторів. Оптимальні шляхи рішення цих задач для кожного конкретного випадку вибираються на етапі планування — розробки проекту мережі ТС. Основною задачею при цьому є вибір тих чи інших шляхів передачі синхросигналів та створення систем резервування, які б не допускали можливості виникнення петель (циклів) синхронізації. При цьому необхідно вести облік з'єднань (які постійно змінюються), облік обладнання що входить до трактів розподілу ТС або може бути використане в майбутньому та при тимчасових з'єднаннях. Ефективне вирішення цих задач може бути здійснене шляхом впровадження систем автоматизованого проектування.

Проблеми, пов'язані з синхронізацією пристроїв, виникли з появою методів передавання інформації. І дійсно, будь-яка процедура дискретизації, передавання та прийому бінарного сигналу або кодованого бінарного сигналу потребує узгодженості частот передавання та прийому. Якщо цього не забезпечити, інформація, що передається, буде прийнята некоректно. Головною метою синхронізації є забезпечення однакових або кратних тактових частот генераторів усіх пристроїв, що складають мережу телекомунікацій.

До систем тактової синхронізації представляються вимоги високої точності та швидкодії, так як від них залежать надійність та швидкість передавання інформації.

В апаратурі передачі даних використовується система тактової синхронізації з принципом керування по відхиленню. В даній системі присутнє проти-

річчя між умовами підвищення динамічної точності та умовами стійкості (умовами покращення перехідного процесу), являється перешкодою на шляху підвищення показників якості системи. Ця система, як показує аналіз її математичної моделі, має значні динамічні помилки та час перехідного процесу. Це являється значним недоліком, який зменшує продуктивність системи передачі даних і може призвести до приймання невірної інформації або призвести до втрати зв'язку.

Після зрівнювальної оцінки способів підвищення швидкодії (зменшення часу перехідного процесу, за який система тактової синхронізації входить в синфазний стан) і динамічної точності. В дипломній роботі вибраний метод підвищення швидкодії та динамічної точності, введення складової в систему розімкнутого зв'язку по жадаючій дії – фазі тактових імпульсів. Цей зв'язок не впливає на стійкість замкнутої частини системи і через це її параметри можуть бути синтезовані в відповідності з умовами покращення перехідного процесу та зменшення динамічних помилок, тобто при введенні зв'язку втрачається протиріччя між умовами підвищення динамічної точності та стійкості. Синтез зв'язку по заданій дії виконаний в відповідності з умовами компенсації повільно затухаючої компоненти перехідної складової помилки, завдяки чому вдалося одночасно підвищити швидкодію і динамічну точність системи тактової синхронізації.

Виконаний аналіз стійкості існуючої системи тактової синхронізації методом логарифмічних частотних характеристик, та аналіз режимів та методів синхронізації мереж. Виконано огляд систем тактової синхронізації деяких країн світу

Від швидкодії системи тактової синхронізації залежить виробництво апаратури передачі дискретної інформації (ПДІ), а від динамічної точності системи - надійності передачі.

Як показав розрахунок перехідної складової помилки, час перехідного процесу існуючої системи тактової синхронізації, що визначає її швидкодію, дорівнює  $t_p = 0.8c$ , а з відповідністю з розрахунком динамічних помилок швидкісна помилка при  $\Delta f = 20\text{Гц}$  складає  $10,048^\circ$ . При зростаючих вимогах до продуктивності і надійності передачі дискретної інформації ці показники системи тактової синхронізації не повністю задовольняють підвищеним вимогам. Через це з ціллю підвищення продуктивності і надійності передачі дискретної інформації необхідно підвищувати швидкодію і динамічну точність системи тактової синхронізації.

Як відомо [1] одним із способів зменшення динамічних помилок системи автоматичного управління, до яких відноситься і система тактової синхронізації, являється підвищення коефіцієнта підсилення системи в розімкненому стані  $K_p$ . Але

при збільшенні  $K_p$  зменшується запас стійкості системи, погіршується перехідний процес, зменшується її швидкодія, тобто в традиційних системах з принципом управління по відхиленню є протиріччям між умовою підвищення динамічної точності та умовою стійкості (умовою покращення перехідного процесу).

Включення традиційних коригуючих пристроїв [2] в систему автоматичного управління (в СТС) хоча й дозволяє в певній мірі підвищити динамічну точність та покращити перехідний процес системи, але не спростовує вказаного вище протиріччя, що являється перешкодою на шляху покращення показників якості системи.

Ефективним способом підвищення динамічної точності являється збільшення порядку астетицизму системи. Таке підвищення можливе завдяки включенню в замкнутий контур системи інтегруючої ланки. Але ця ланка вносить запізнення коливань по фазі в своїй області частот, що дорівнює  $90^\circ$ , і цим самим запас стійкості системи, а отже погіршує перехідний процес.

Протиріччя між умовами підвищення динамічної точності та умовою стійкості (умовою покращення перехідного процесу) виключається при побудованні систем автоматичного управління з принципом комбінованого управління, тобто поєднання принципу управління по відхиленню (що реалізується за допомогою зворотного зв'язку) та принципу керування за невдоволенням (заданого впливу). Останній реалізується за допомогою розімкнутого зв'язку за заданим впливом. Цей зв'язок не впливає на стійкість замкнутої частини системи і через це її параметри можуть бути синтезовані у відповідності з тією чи іншою умовою підвищення динамічної точності або покращення перехідного процесу, не піклуючись про стійкості системи [3].

Через це для підвищення швидкодії та динамічної точності СТС вводимо розімкнений зв'язок по заданій дії ЗЗД, тобто будуюмо систему ТС з принципом комбінованого керування.

Функціональна схема комбінованої системи тактової синхронізації зображена на рис.1.

Новими елементами в порівнянні з існуючою СТС (рис.1) являється введений розімкнений зв'язок по заданій дії (ЗЗД) (фазі  $\alpha_{\Delta\omega}$ ), за допомогою якої на суматор  $\Sigma$  подається сигнал, що являється функцією заданої дії.

На математичній моделі передаточна функція зв'язку по заданій дії позначена  $W_\alpha(p)$  (рис.2)

Для підвищення швидкодії СТС вибираємо ефективний та порівняно простий метод, що є складовою в компенсації повільно затухаючих компонент перехідної складової помилки за допомогою зв'язку по заданій дії [4].

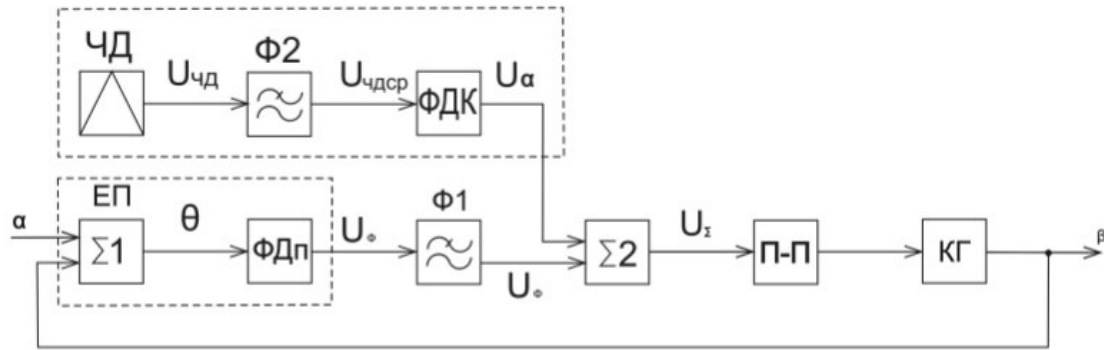


Рис. 1. - Функціональна схема комбінованої системи тактової синхронізації

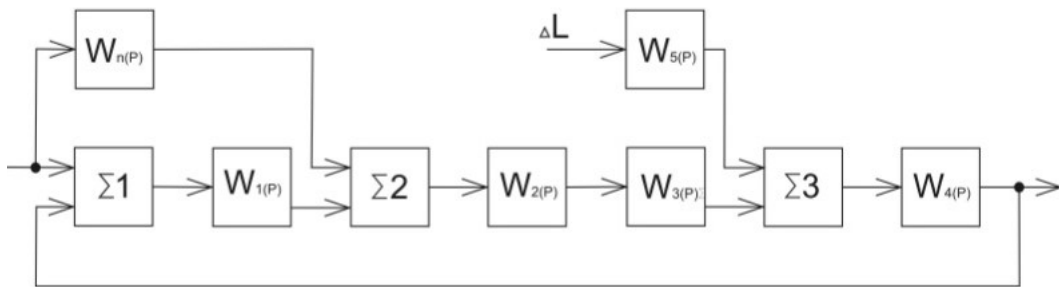


Рис. 2. - Математична модель передаточної функції зв'язку по задаючій дії

Необхідно визначити передаточну функцію  $W_{B\alpha}(p)$  зв'язку по заданій дії  $\alpha_{\Delta\omega}(p)$  із умови подавлення повільно затухаючої компоненти, що відповідає парі комплексних коренів  $P_{1,2} = -3,9991 \pm j10,7124 = \alpha \pm j\omega$  характеристичного рівняння системи. Приймаємо наступний порядок синтезу [5]:

У відповідності до математичної моделі комбінованої системи (рис.2) знаходимо її передаточну функцію по помилці.

$$W_{\theta K}(p) = \frac{1 - W_2(p)W_\alpha(p)}{1 + W_1(p)W_2(p)} = \frac{[F_2(p)F_{B\alpha}(p) - D_2(p)D_{B\alpha}(p)]F_1(p)}{[F_1(p)F_2(p) + D_1(p)D_2(p)]F_{B\alpha}(p)} = \frac{M_0(p)F_1(p)}{F_\theta(p)F_{B\alpha}(p)} \quad (1)$$

де:  $M_0(p) = F_2(p)F_{B\alpha}(p) - D_2(p)D_{B\alpha}(p)$ ;  $F_\theta(p) = F_1(p)F_2(p) + D_1(p)D_2(p)$

або після підстановки значень  $D_i(p)$  та  $F_i(p)$ ,  $i = 1, 2$

$$W_{\theta K}(p) = \frac{[(T_3 p + 1)pF_{B\alpha}(p) - K_2 D_{B\alpha}(p)](T_1 p + 1)}{[(T_1 p + 1)(T_3 p + 1)p + K_1 K_2]F_{B\alpha}(p)} \quad (2)$$

Можливість компенсації повільно затухаючих компонент переходної складової помилки за допомогою зв'язку по заданій дії пояснюється тим, що видно з формули (2), поліноми  $D_{B\alpha}(p)$  та  $F_{B\alpha}(p)$  передаточної функції  $W_{B\alpha}(p)$  зв'язку по заданій входять в чисельник передаточної функції по помилці комбінованої системи. оскільки зв'язок по заданій дії не впливає на стійкість

замкнутої частини системи, то є можливість свободи вибору цих поліномів. При відповідному виборі вказаних поліномів з'являється можливість компенсації повільно затухаючих компонент перехідної складової помилки.

Записуємо характеристичне рівняння замкнутої частини системи:

$$F_{\theta}(p) = (T_1 p + 1)(T_3 p + 1)p + K_1 K_2 = C_3 p^3 + C_2 p^2 + C_1 p + C_0 = \\ = 0,0018 p^3 + 0,11 p^2 + p + 12,5 = 0$$

Корені даного рівняння були визначені раніше:

$$P_{1,2} = -3,9991 \pm j10,7124 = \alpha \pm j\omega; \alpha = -3,9991, \omega = 10,7124 \\ P_3 = -53,113$$

Визначаємо число компонент перехідної складової помилки (число коренів характеристичного рівняння замкнутої частини системи), яке необхідно компенсувати. Оскільки  $|\alpha| \ll P_3$ , то покращення перехідного процесу, як вказувалось раніше, можна досягти, якщо компенсувати два комплексно-спряжених корені  $P_1 = \alpha + j\omega$  та  $P_2 = \alpha - j\omega$ , яким відповідає повільно затухаюча коливальна компонента (крива 1, рис. 11) перехідної складової помилки.

Таким чином, число коренів, яке необхідно компенсувати;  $K = 2$

Визначаємо вид передаточної функції  $W_{Ba}(p)$  зв'язку по заданій дії, що відповідає умові зберігання порядку астетизму системи, вимогам компенсації  $K$  коренів характеристичного рівняння замкнутої частини системи та фізичної реалізованості.

Для зберігання порядку астетизму системи необхідно, щоб порядок нижчої похідної заданої дії, що вводиться в систему за допомогою розімкнутого зв'язку, дорівнював або був більший порядку астетизму  $\nu$  існуючої системи.

Порядок астетизму існуючої системи  $\nu = 1$ . Через це нижчій похідній заданої дії приймаємо її першу похідну.

Для компенсації  $K$  коренів характеристичного рівняння замкнутої системи необхідно ввести  $K$  похідних від заданої дії. У випадку, що розглядається  $K = 2$ , через це потрібно ввести дві похідні від заданої дії – першу та другу

Умова фізичної реалізованості передаточної функції зводиться до того, що порядок  $n$  її чисельника повинен бути менше або дорівнювати порядку  $m$  її знаменника:  $n \leq m$ .

Передаточна функція  $W_a(p)$  зв'язку по заданій дії, що відповідає перерахованим вимогам має вигляд:

$$W_{Ba}(p) = \frac{\tau_2 p^2 + \tau_1 p}{d_2 p^2 + d_1 p + d_0} = \frac{D_{Ba}(p)}{F_{Ba}(p)} \quad (3)$$

Вибираємо параметри полінома  $F_{Ba}(p)$ . Рівняння  $F_{Ba}(p) = 0$  містить корені

$P_{\alpha 1}$  та  $P_{\alpha 2}$ , які вносять зв'язок по заданій дії в систему. Через це кожний із цих коренів по абсолютній величині повинен бути більше речових частин комплексно-спряжених коренів  $P_1$  та  $P_2$ .

Вибираємо:

$$\begin{aligned} P_{\alpha 1} &= 7\alpha = 7(-3,9991) = -27,993 \\ P_{\alpha 2} &= 10\alpha = 10(-3,9991) = -39,991 \end{aligned}$$

При цьому:

$$\begin{aligned} F_{B\alpha}(p) &= d_2 p^2 + d_1 p + d_0 = (p - P_{\alpha 1})(p - P_{\alpha 2}) = (p + 27,993)(p + 39,991) = \\ &= p^2 + (27,993 + 39,991)p + 27,993 \cdot 39,991 = p^2 + 67,984p + 1119,4681 \end{aligned}$$

$$\text{Звідси:} \quad d_2 = 1; \quad d_1 = 67,984; \quad d_0 = 1119,4681 \quad (4)$$

Розбиваємо характеристичний поліном замкнутої частини системи  $F_{\theta}(p)$  на два у відповідності з отриманими його коренями:

$$\begin{aligned} F_{\theta}(p) &= (T_1 p + 1)(T_3 p + 1)p + K_1 K_2 = T_1 \cdot T_3 p^3 + (T_1 + T_3)p^2 + p + K_1 K_2 = \\ &= T_1 \cdot T_3 \left[ p^3 + \frac{T_1 + T_3}{T_1 \cdot T_3} p^2 + \frac{1}{T_1 \cdot T_3} p + \frac{K_1 K_2}{T_1 \cdot T_3} \right] = T_1 \cdot T_3 [(p - p_1)(p - p_2)](p - p_3) = \\ &= T_1 \cdot T_3 \cdot F_{01}(p) \cdot F_{01}(p) \end{aligned} \quad (5)$$

де:

$$\begin{aligned} F_{01}(p) &= (p - p_1)(p - p_2) = (p + 3,9991 + j10,7124)(p + 3,9991 - j10,7124) = \\ &= p^2 + 3,9991p - j10,7124 + 3,9991^2 - j10,7124 \cdot 3,9991 + 0,7124p + \\ &+ j10,7124 \cdot 3,9991 - 10,7124^2 = p^2 + 7,9982p + 130,7486 \end{aligned} \quad (6)$$

$$F_{02}(p) = p - p_3 = p + 53,13 \quad (7)$$

Один із співмножників - поліном  $F_{01}(p)$  містить комплексно спряжені корні, які необхідно компенсувати.

Передаточну функцію комбінованої системи (1) з врахуванням (5) запишемо у вигляді:

$$W_{\theta K}(p) = \frac{M_0(p)F_1(p)}{T_1 T_3 F_{01}(p)F_{02}(p)F_{B\alpha}(p)} \quad (8)$$

$$\text{де: } M_0(p) = F_2(p)F_{B\alpha}(p) - D_2(p)D_{B\alpha}(p)$$

Оскільки в поліном  $M_0(p)$  входить поліном  $D_{B\alpha}(p)$  чисельника передаточної функції  $W_{B\alpha}(p)$  зв'язку по заданій дії, то при виборі його параметрів можна компенсувати нулі полінома  $F_{01}(p)$ .

Для цього поліном  $M_0(p)$  розбиваємо на два співмножники  $M_0(p) = M_{01}(p)M_{01}(p)$ . При цьому передаточна функція (8) приймає вигляд:

$$W_{\theta K}(p) = \frac{M_{01}(p)M_{02}(p)F_1(p)}{T_1T_3F_{01}(p)F_{02}(p)F_{Ba}(p)} \quad (9)$$

Умовою компенсації нулів поліному  $F_{01}(p)$  нулями полінома  $M_{01}(p)$  являється:

$$F_{01}(p) = M_{01}(p) \quad (10)$$

Для визначення  $M_{02}(p)$  потрібно поліном  $M_0(p)$  розділити на поліном  $F_{01}(p)$ :

$$M_{02}(p) = \frac{M_0(p)}{F_{01}(p)}$$

При виконанні умови компенсації (3.10) передаточна функція  $W_{\theta K}(p)$  прийме вигляд:

$$W_{\theta K}(p) = \frac{M_{02}(p)F_1(p)}{T_1T_3F_{02}(p)F_a(p)} \quad (11)$$

Згідно (6), (7) та (8) поліном  $M_0(p)$  визначається виразом:

$$\begin{aligned} M_0(p) &= F_2(p)F_a(p) - D_2(p)D_a(p) = \\ &= (T_3p + 1)p(d_2p^2 + d_1p + d_0) - (K_2\tau_2p^2 + \tau_1p) = \\ &= a'_4p^4 + a'_3p^3 + a'_2p^2 + a'_1p; \\ a'_4 &= T_3d_2 = 0,09 \cdot 1 = 0,09; \end{aligned}$$

$$a'_3 = T_3d_1 + d_2 = 0,09 \cdot 67,984 + 1 = 7,11861;$$

$$a'_2 = T_3d_0 + d_1 - K_2\tau_2 = 0,09 \cdot 1119,4681 + 67,984 - 12,5\tau_2 = 168,739 - 12,5\tau_2$$

$$a'_1 = d_0 - K_2\tau_1 = 1119,4681 - 12,5\tau_1$$

$$\frac{M_0(p)}{F_{01}(p)} = \frac{0,09p^4 + 7,11861p^3 + (168,739 - 12,5\tau_2)p^2 + (1119,4681 - 12,5\tau_1)p}{p^2 + 7,99825p + 130,7486} = M_{02}(p) + \text{залишок}$$

де:  $M_{02}(p) = 0,09p^2 + 6,39877p$ ;

$$\text{залишок} = \frac{105,79275 - 12,5\tau_2p^2 + (1119,4681 - 12,5\tau_1 - 836,63)p}{p^2 + 7,99825p + 130,7486}$$

Щоб залишок дорівнював нулю, необхідно виконати умови:

$$105,79275 - 12,5\tau_2 = 0;$$

$$1119,4681 - 836,63 - 12,5\tau_1 = 0,$$

у відповідності з яким і знаходимо значення коефіцієнтів  $\tau_1$  та  $\tau_2$ , що входять в формулу (3).

$$\tau_1 = \frac{282,8384}{12,5} = 22,627072;$$

$$\tau_2 = \frac{105,79275}{12,5} = 8,46 \quad (12)$$

Таким чином

$$M_{02}(p) = 0,09p^2 + 6,39877p \quad (13)$$

Підставивши значення параметрів в (11), отримаємо передаточну функцію по помилці комбінованої системи:

$$W_{\theta_K}(p) = \frac{\theta_{\theta_K}(p)}{\alpha_{\omega}(p)} = \frac{M_{02}(p)F_1(p)}{T_1T_3F_{02}(p)F_{Ba}(p)} = \frac{(0,09p^2 + 6,39877p)(0,02p + 1)}{0,02 \cdot 0,09(p + 53,111)(p^2 + 67,984p + 1119,4684)} =$$

$$= \frac{a_3p^3 + a_2p^2 + a_1p}{0,0018(c_3p^3 + c_2p^2 + c_1p + c_0)} = \frac{D_{\theta_K}(p)}{F_{\theta_K}(p)} \quad (14)$$

де:  $a_3 = 0,09 \cdot 0,02 = 0,0018$ ;  $C_3 = 1$ ;  
 $a_2 = 0,09 + 6,398775 \cdot 0,02 = 0,2179955$ ;  $C_2 = 53,111 + 67,984 = 121,095$ ;  
 $a_1 = 6,39877$ ;  $C_1 = 1119,4684 + 53,111 \cdot 67,984 = 4730,1663$ ;  
 $C_0 = 1119,4684 \cdot 53,11159456,123$

Після компенсації комплексно-спряжених коренів  $P_1$  та  $P_2$  характеристичне рівняння  $F_{\theta_K}(p) = 0$  комбінованої системи має речові корені

$$P_3 = -53,111 \quad P_{\alpha 1} = -27,993; \quad P_{\alpha 2} = -39,991.$$

Зображення помилки комбінованої системи при заданій дії

$$\alpha_{\Delta\omega}(p) = \frac{D_{\alpha}(p)}{F_{\alpha}(p)};$$

$$\theta_{\theta_K}(p) = W_{\theta_K}(p)\alpha(p) = \frac{M_{02}(p)F_1(p)}{T_1T_3F_{02}(p)F_{Ba}(p)} \cdot \frac{D_{\alpha}(p)}{F_{\alpha}(p)} = \frac{D_{\theta_K}(p)}{F_{\theta_K}(p)} \cdot \frac{D_{\alpha}(p)}{F_{\alpha}(p)};$$

Перехідна складова помилки:

$$\theta_{ПК}(t) = A_3e^{P_3t} + A_{\alpha 1}e^{P_{\alpha 1}t} + A_{\alpha 2}e^{P_{\alpha 2}t};$$

де:  $A_i = \frac{D_{\theta_K}(P_i)D_{\alpha}(P_i)}{F'_{\theta_K}(P_i)F_{\alpha}(P_i)}, i = 1, \alpha 1, \alpha 2.$

При зміні заданої дії по закону одиничної ступінчатої функції  $\alpha(t) = 1, \alpha(p) = \frac{1}{p}$ , початкове значення і-ї компоненти перехідної складової помилки:

$$A_i = \frac{D_{\theta_K}(P_i)}{F'_{\theta_K}(P_i)} \cdot \frac{D_{\alpha}(P_i)}{F_{\alpha}(P_i)} = \frac{a_3P_i^3 + a_2P_i^2 + a_1P_i}{0,0018(3C_3P_i^2 + 2C_2P_i + C_1)} \cdot \frac{1}{P_i} =$$

$$= \frac{a_3P_i^3 + a_2P_i^2 + a_1P_i}{0,0018(3C_3P_i^2 + 2C_2P_i + C_1)} \quad (15)$$

Підставивши в (15) значення коефіцієнтів із (6) та коренів отримаємо:

$$A_3 = \frac{0,0018(-53,111)^2 + 0,2179955(-53,111) + 6,398775}{0,0018[3 \cdot 1 \cdot (-53,111)^2 + 2 \cdot 121,095(-53,111) + 4730,1663]} = -0,169848$$

$$A_{\alpha 1} = \frac{0,0018(-27,993)^2 + 0,217995(-27,993) + 6,398775}{0,0018[3 \cdot 1 \cdot (-27,993)^2 + 2 \cdot 121,095(-27,993) + 4730,1663]} = 3,147$$

(корінь зв'язку по заданій дії, що вноситься  $P_{\alpha 1} = -27,993$ )



$$A_{a2} = \frac{0,0018(-39,991)^2 + 0,217995(-39,991) + 6,398775}{0,0018[3 \cdot 1 \cdot (-39,991)^2 + 2 \cdot 121,095(-39,991) + 4730,1663]} = -1,977$$

Перехідна складова помилки комбінованої системи:

$$\begin{aligned} \theta_{ПК}(t) &= A_1 e^{P_1 t} + A_{a1} e^{P_{a1} t} + A_{a2} e^{P_{a2} t} = \\ &= -0,169848 e^{-53,111t} - 1,9977 e^{-39,991t} + 3,147 e^{-27,993t} \end{aligned}$$

Компоненти перехідної складової помилки, розраховані на ПЕОМ, які зображені на рис.6:  $-0,169848 e^{-53,111t}$  – кривою 1;  $-1,9977 e^{-39,991t}$  – кривою 3;  $3,147 e^{-27,993t}$  – кривою 2, а перехідна складова помилки  $\theta_{ПК}(t)$  – кривою 4.

Згідно кривій 4, відповідній перехідній, що є складовою помилки  $\theta_{ПК}(t)$ , час перехідного процесу при одиничному стрибку заданої дії  $t_{PK} = 0,27c$ , тобто із введенням зв'язку по заданій дії та компенсації повільно затухаючої коливальної складової, час перехідного процесу зменшився в:

$$\frac{t_p}{t_{PK}} = \frac{0,8}{0,27} = 2,96 \text{ раз}$$

Крім того, замість коливального перехідна функція має аперіодичний характер, а пере регулювання зменшилось від  $\sigma = 30\%$  до нуля.

Наглядне представлення впливу зв'язку по заданій дії на перехідну складову помилки дає рис.20, де в одному масштабі зображені перехідна складова помилки вихідної  $\theta_{II}(t)$  та комбінованої  $\theta_{ПК}(t)$  систем тактової синхронізації.

Уточнюємо передаточну функцію зв'язку по заданій дії. Згідно (3), (4) та (12):

$$W_{\beta\alpha}(p) = \frac{\tau_2 p^2 + \tau_1 p}{d_2 p^2 + d_1 p + d_0} = \frac{8,46 p^2 + 22,627072 p}{p^2 + 67,984 p + 1119,4681}$$

У відповідності із значеннями коефіцієнтів реальних диференціальних пристроїв  $d_0 = 1$ . Поділивши знаменник та чисельник передаточної функції  $W_{\beta\alpha}(p)$  на  $d_0 = 1119,4681$ , отримаємо:

$$W_{\beta\alpha}(p) = \frac{0,007557 p^2 + 0,020221234 p}{0,00089328 p^2 + 0,060728 p + 1} = \frac{0,020221234 p(0,37388 p + 1)}{(T_2 p + 1)(T_4 p + 1)},$$

де:

$$T_2 = \frac{1}{P_{a1}} = -\left(\frac{1}{-27,993}\right) = 0,03572;$$

$$T_4 = \frac{1}{P_{a2}} = -\left(\frac{1}{-39,991}\right) = 0,0250056;$$

або

$$W_{\beta\alpha}(p) = \frac{\tau_3 p(\tau_4 p + 1)}{(T_2 p + 1)(T_4 p + 1)} \quad (16)$$

де:

$$\tau_3 = 0,020221234; \tau_4 = 0,37388$$

Згідно (16) та рис.18 для реалізації передаточної функції зв'язку по заданій дії  $\alpha_\omega(t)$  необхідно отримати першу похідну від  $\alpha_\omega(t)$  (ланка  $\frac{\tau_2 p}{T_2 p + 1}$ ) та пропустити її через диференційну фазо випереджаючу ланку  $\left(\frac{\tau_4 p}{T_4 p + 1}\right)$ . Оскільки заданою дією системи являється фаза напруги  $\alpha(t) = \omega(t)t$ , то першою похідною від заданої дії буде частота напруги:

$$\frac{d\alpha(t)}{dt} = \omega(t)$$

В розглянутому випадку відхилення фази викликається відхиленням частоти  $\Delta\omega$ , через це за допомогою розімкненого каналу потрібно отримати напругу, пропорційну  $\Delta\omega$ . Таку напругу можна отримати за допомогою частотного дискримінатора, який настроєного на номінальну частоту задаючого генератора (поступаючих імпульсів). Функціональна схема зв'язку по задаючій дії зображена на рис.3.

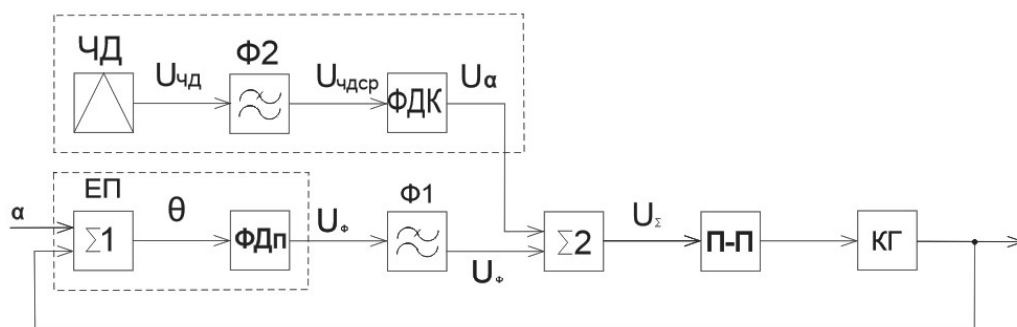


Рис. 3. - Функціональна схема зв'язку по задаючій дії

На вхід частотного дискримінатора (ЧД), включений фільтр (Ф), з виходу Ф сигнал поступає на диференційний фазо випереджаючий контур (ДФК) із передаточною функцією  $\left(\frac{\tau_4 p}{T_4 p + 1}\right)$ . В якості частотного дискримінатора вибираємо схему з компаратором [5], як найбільш просту в реалізації. Функціональна та принципова схеми зв'язані по задаючій дії з компараторним частотним дискримінатором зображені на рис. 3.4 та рис. 5 відповідно.

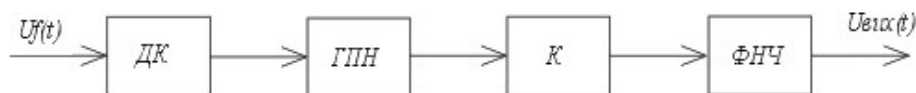
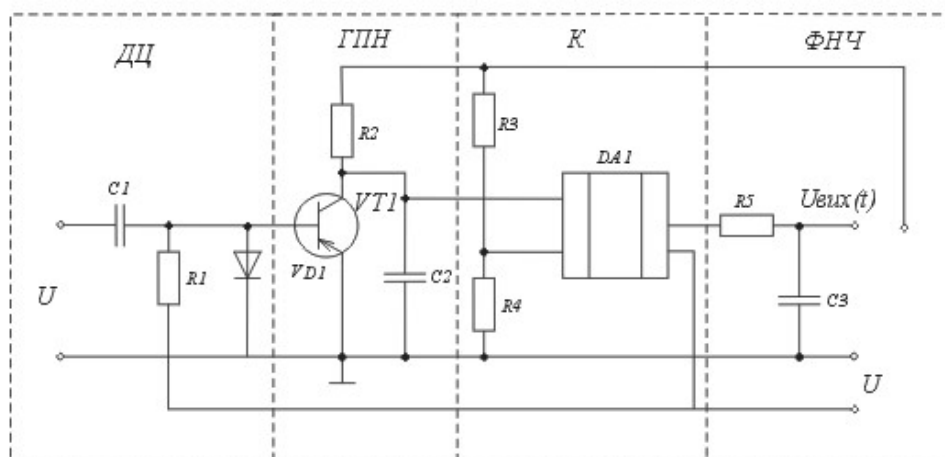


Рис. 4. - Функціональна схема ЧД

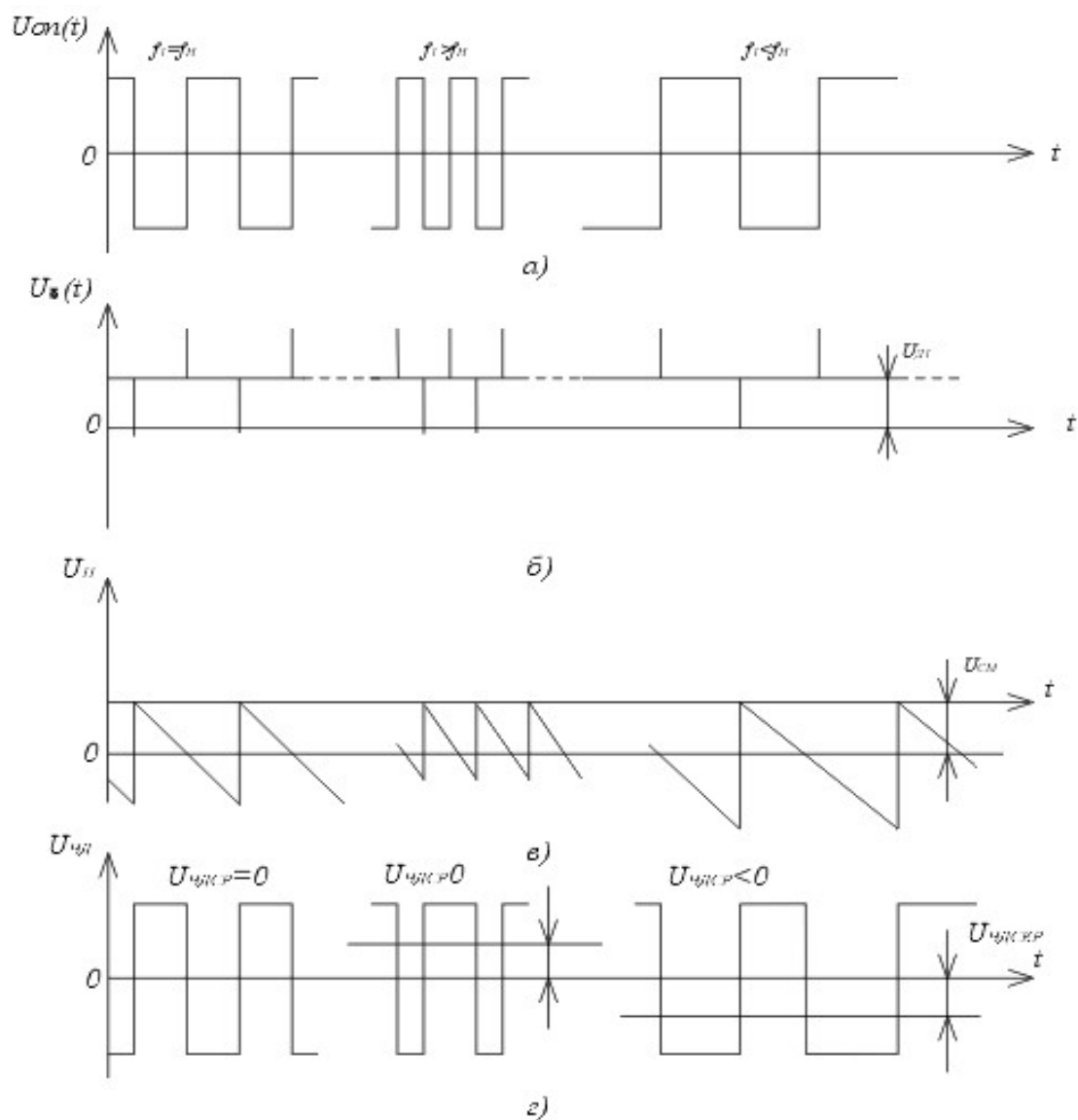


**Рис. 5.** - Принципова схема ЧД

Частотний дискримінатор (рис.5) складається із послідовно з'єднані диференціюючим колом ДК, генератора пилкоподібної напруги ГПН, компаратора К, фільтра НЧ. Диференційне коло складається із  $C1, R1$  та діода  $VD1$ , в генератор пилкоподібної напруги входять транзистор  $VT1$ , резистор  $R2$  та конденсатор  $C2$ . Компаратор вибраний на операційному підсилювачі  $A1$  та містить дільник напруги, який складається із  $R3$  та  $R4$ . В якості ФНЧ використаний ємнісний фільтр, що складається із резистора  $R5$  та конденсатора  $C3$ . На вхід ЧД поступає послідовність прямокутних імпульсів напруги  $U_{оп}$  з кутовою частотою  $\omega_1$  (із частотою  $f_1$ ) (рис. 6 а).

Ця напруга диференціюється за допомогою кола  $R1, C1, VD1$ . Імпульси напруги  $U_d$  після ДК (рис. 6 б) поступають на вхід генератора пилкоподібної напруги – між базою та емітером транзистора  $VT1$ . У вихідному стані  $VT1$  закритий позитивною напругою, що знімається з виходу нелінійного дільника, побудованого на резисторі  $R1$  та діоді  $VD1$ . При цьому заряд конденсатора  $C2$  через резистор  $R2$  забезпечує формування прямого ходу пилкоподібної напруги  $U_{п}$  (рис. 6 в).

В момент слідування на базу негативного імпульсу,  $VT1$  відкривається і  $C2$  розряджається через колектор-емітер насиченого транзистора з малою постійною часу. Пилкоподібна напруга слідує на не інвертований вхід компаратора  $DA1$ , а на інвертований вхід подається негативна по знаку напруга зміщення  $U_{зм}$ , яка знімається із середньої точки дільника  $R3, R4$ . В момент, коли пилкоподібна напруга більша напруги зміщення, на виході  $DA1$  формується імпульс негативної полярності, а коли  $U_{п} < U_{зм}$  – формується імпульс позитивної полярності (рис. 6г).



**Рис. 6.** - Діаграми напруг ЧД

Тривалість позитивних та негативних імпульсів напруги  $U_{вд}(t)$ , а також полярність та значення постійної складової  $U_{вдср}(t)$  цієї напруги залежить від частоти вхідної напруги та рівня напруги зміщення. Змінюючи  $U_{зм}$  можна змінювати частоту настройки  $f_H$  ЧД, при якій  $U_{вдср} = 0$ . За допомогою  $U_{зм}$  встановлюють  $f_H = f_0$ , де  $f_0$  – частота, на яку настроєний КГ за допомогою встановлення

$$\text{Якщо, } f_H = f_1, \text{ то: } U_{вдср} = 0$$

$$f_H > f_1, \text{ то: } U_{вдср} < 0$$

$$f_H < f_1, \text{ то: } U_{вдср} > 0$$

Біполярна напруга прямокутної форми  $U_{\text{ЧД}}$  з виходу компаратора  $K$  згладжується (виділяється середнє значення напруги  $U_{\text{ЧДСР}}$ ) за допомогою фільтра  $R5, C3$ . Графік залежності вихідної напруги  $U_{\text{ВИХ}}$  фільтра від частоти  $f_1$  (статична характеристика ЧД) зображена на рис. 7.

Таким чином, ЧД перетворює відхилення частоти  $\Delta\omega$  в напругу  $U_{\text{ЧДСР}}(t)$ :

$$U_{\text{ЧДСР}}(t) = K_{\text{ЧД}} \Delta\omega(t) = K_{\text{ЧД}} \frac{d\alpha_{\Delta\omega}(t)}{dt},$$

тобто напруга  $U_{\text{ЧДСР}}(t)$  на виході ЧД являється першою похідною від заданої дії  $\alpha_{\omega}(t)$ . ФНЧ при цьому виділяє постійну складову (середнє значення) послідовних імпульсів. ФНЧ представлений аперіодичною ланкою. Таким чином, ЧД та ФНЧ реалізує передаточну функцію (16):

$$W_{\text{ЧДСР}}(p) = \frac{\tau_3 p}{T_2 p + 1},$$

відповідній першій ланці зв'язку по заданій дії.

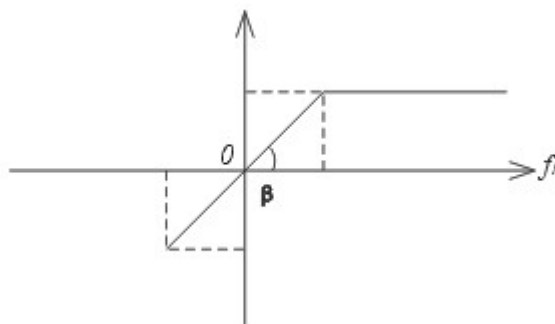


Рис. 7. - Статична характеристика ЧД

Передаточна функція другої ланки зв'язку  $\frac{\tau_4 p + 1}{T_4 p + 1}$  реалізується за допомогою фазо випереджаючого диференційованого RC – контуру ФДК, який складається із  $R6, C4$  та  $R7$ . Передаточна функція RC – контуру

$$W_K(p) = K_K \frac{\tau_4 p + 1}{T_4 p + 1},$$

де постійна часу по похідній  $\tau_4 = R6, C4$ ;

постійна часу відставання  $T_4 = \frac{R7}{R6 + R7} \cdot R6 C4$ ;  $K_K = \frac{R7}{R6 + R7}$ .

Напруга  $U_a$  з виходу ФДК слідує на суматор  $\Sigma$  (рис.4). Принципова схема комбінованої СТС із зв'язком по заданій дії зображена на рис. 8.

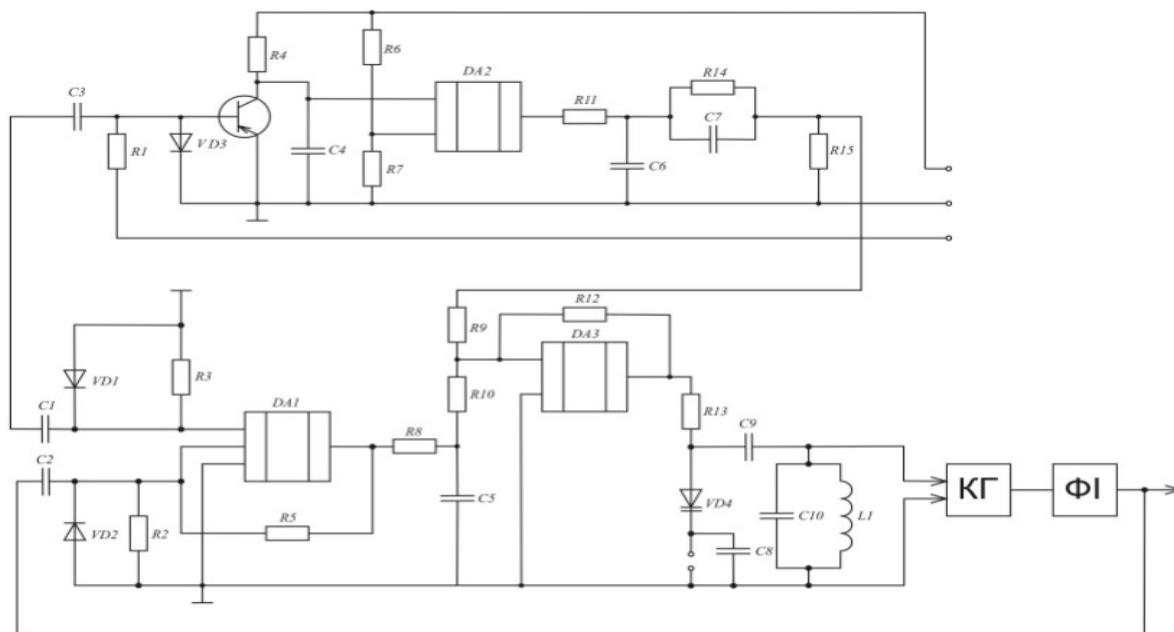


Рис. 8. - Принципова схема комбінованої СТС

Вона відрізняється від схеми існуючої системи (рис.1) тим, що введений розімкнутий зв'язок по заданій дії, принципова схема якої була розглянута раніше

Зв'язок по заданій дії, синтезована у відповідності з умовами компенсації повільно затухаючих, компонент перехідної складової помилки, зазвичай, впливає і на динамічні помилки системи.

Зробимо розрахунок динамічних помилок модернізованої – комбінованої СТС.

Згідно формули (69) передаточна функція комбінованої СТС для відхилення:

$$W_{\theta K}(p) = \frac{\theta_{aK}(p)}{\alpha_{\Delta\omega}(p)} = \frac{0,0018p^3 + 0,2179955p^2 + 6,39877p}{0,0018(p^3 + 121,095p^2 + 4730,1663p + 59456,123)} = \frac{0,0018p^3 + 0,2179955p^2 + 6,39877p}{0,0018p^3 + 0,217971p^2 + 85,143004p + 1070,2102},$$

звідси:

$$\theta_{aK}(p) = W_{\theta K}(p)\alpha_{\Delta\omega}(p)$$

Динамічні помилки СТС визначаємо за допомогою формули операційного визначення по кінцевому значенню функції.

$$\theta_{aK,BCI}(t) = \lim_{p \rightarrow 0} pW_{\theta K}\alpha_{\Delta\omega}(p)$$

При одиничній ступінчатій заданій дії (стрибок фази):

$$\alpha_{\Delta\omega}(t) = \alpha\Delta\omega_0, \alpha_{\Delta\omega}(p) = \frac{\alpha\Delta\omega_0}{p}$$

$$\theta_{aK,BCT}(t) = \lim_{p \rightarrow 0} p \frac{0,0018p^3 + 0,2179955p^2 + 6,39877}{0,0018p^3 + 0,2179955p^2 + 85,143004p + 1070,2102} \cdot \frac{\alpha\Delta\omega_0}{p} = 0$$

При зміні фази  $\alpha_{\Delta\omega}$  по лінійному закону  $\alpha_{\Delta\omega}(t) = \Delta\omega t$ ,  $\alpha_{\Delta\omega}(p) = \frac{\Delta\omega}{p^2}$ , що має місце при постійному відхиленню ( $\Delta\omega = const$ ) частоти опорної напруги від частоти настройки КГ,

$$\begin{aligned} \theta_{aK,BCT}(t) &= \lim_{p \rightarrow 0} p \frac{0,0018p^3 + 0,2179955p^2 + 6,39877}{0,0018p^3 + 0,2179955p^2 + 85,143004p + 1070,2102} \cdot \frac{\Delta\omega}{p^2} = \\ &= \frac{6,39877}{1070,2102} \cdot \Delta\omega = 0,059789854 \cdot \Delta\omega \end{aligned}$$

$$\text{При } \Delta f = 20 \text{ Гц, тобто } \Delta\omega = 2\pi\Delta f = 6,28 \cdot 20 = 125,6 \frac{1}{c}$$

$$\theta_{aK,BCT}(t) = 0,059789854 \cdot 125,6 = 7,596^\circ$$

Таким чином, оскільки існуюча та модернізована системи мають астетизм першого порядку ( $\nu=1$ ), то динамічні помилки цих систем при стрибку фази поступаючій послідовності імпульсів дорівнює нулю, а при відхиленні частоти  $\Delta\omega$  поступаючих на приймальний пункт імпульсів динамічні помилки пропорційні  $\Delta\omega$ . Отже в комбінованій системі ці динамічні помилки менші ніж в існуючій у:

$$\frac{\theta_{aBCT}(t)}{\theta_{aKBCT}(t)} = \frac{10,048}{7,596} = 1,34 \text{ рази}$$

Звідси, в результаті модернізації – введення зв'язку по заданій дії – вдалось не тільки підвищити швидкодію СТС в 2,96 рази, а й також зменшити її швидкісну динамічну помилку в 1,34 рази.

### Висновок

На основі функціональної та принципової схем існуючої системи тактової синхронізації, в якій використовується принцип керування по відхиленню, отримана математична модель системи. В результаті аналізу математичної моделі встановлено, що система тактової синхронізації являється астатичною з астатизмом 1-го порядку по заданій дії і статичною відносно примусової дії – відхилення напруги живлення керуючого генератора. Показано, що в системі

виникає кінцева різниця фаз при постійному відхиленні частоти приймаючих посилок від частоти настройки керуючого генератора і різниця фаз, що збільшується при зміні відхилення частоти по лінійному закону. Розбіжність по фазі може призвести до приймання невірної інформації або перервати зв'язок. Методом логарифмічних частотних характеристик проведений аналіз стійкості системи тактової синхронізації, який показав, що система стійка, та має запас стійкості по фазі  $\gamma = 23^\circ$  і по амплітуді  $\sigma = 12\text{дБ}$ . Розрахунок кривої складової помилки виконаний на ПЕОМ показав, що крива перехідного процесу має коливальний характер визначений парою комплексно-спряжених коренів характеристичного рівняння системи, час перехідного процесу системи складає  $t_p = 0,8\text{с}$  і через це бажано його зменшити з метою підвищення швидкодії системи ТС.

Тривалість перехідного процесу існуючої системи в основному визначається її повільно затухаючої коливальної компонентної 1, відповідній парі комплексно-спряжених коренів характеристичного рівняння  $P_1$  і  $P_2$ , що мають малі по абсолютному значенню дійсні частини, які необхідно компенсувати. Через це покращення перехідного процесу (підвищення швидкодії) системи досягається компенсацією повільно затухаючої складової 1 перехідної складової помилки. Така компенсація виконана за допомогою введення в систему розімкнутого зв'язку по заданій дії – фази тактових імпульсів, тобто шляхом побудови комбінованої системи тактової синхронізації. Цей зв'язок не впливає на стійкість замкнутої частини системи і через це її параметри можуть бути синтезовані із умов підвищення швидкодії не піклуючись про стійкість системи.

На основі математичної моделі отримані передаточні функції системи по помилці. Синтез зв'язку по заданій дії виконано в відповідності з умовами компенсації пари комплексно спряжених коренів характеристичного рівняння. Для реалізації цієї умови за допомогою зв'язку в систему вводиться перша та друга похідна від заданої дії. Виконано розрахунок кривої перехідного процесу комбінованої системи, із якої слідує, що час перехідного процесу став рівним  $t_{pk} = 0,27\text{с}$ , тобто він зменшився порівняно з існуючою системою (швидкодія системи збільшилась) в 2,96 рази, а замість коливального перехідний процес став аперіодичним.

Показано, що за допомогою зв'язку, синтезованого із умови погашення повільно затухаючої компоненти перехідного процесу, одночасно із швидкістю підвищується і динамічна точність системи. Неспівпадіння по фазі, викликане відхиленням частоти приймаючих посилок від частоти настройки керуючого генератора, зменшилось в 1,34 рази.



### Список використаних джерел

1. Зайцев Г.Ф., Стеклов В.К., Брицький О.Е. Теорія автоматичного управління. Під редакцією проф. Зайцева Г.Ф.. К.: Техніка, 2002. 688 с.
2. Зайцев Г.Ф., Радзивилов Г.Д., Градобоева Н.В. Суперечність між умовами мінімізації середньоквадратической помилки і квадратичної інтегральної оцінки в стежачих системах з принципом управління по відхиленню.// Проблеми управління інформатики: 2004. – №1. З. 48 – 59.
3. Пархомей І.Р. Рішення рівняння коливань у випадку резонансу опромінюючого радіосигналу і кристалічної структури радіо поглинаючої композитної речовини./ І.Р.Пархомей, А.Д. Лемешко// Міжвідомчий наук.-техн. зб. "Адаптивні системи автоматичного управління".- К.НТУУ "КПІ": 2011р.-№18(38).- с. 89 -92.
4. Зайцев Г.Ф., Радзивилов Г.Д. Мінімізація середньоквадратичної помилки стежачих систем за допомогою першої і другої похідних нестационарної задаючої дії.// Проблеми управління інформатики: 2004. – №6. З. 62 –72.
5. Зайцев Г.Ф., Булгач В.Л., Радзивилов Г.Д. Моделювання комбінованих стежачих систем при випадковій задаючій дії.// Проблеми управління інформатики: 2005. – №3. З. 27 –31.