

## ГІБРИДНИЙ АЛГОРИТМ НАВЧАННЯ ANFIS – ПОДІБНИХ НЕЙРОМЕРЕЖ В ЗАДАЧАХ УПРАВЛІННЯ

*Анотація:* З метою спрощення навчання нейро-нечітких мереж на базі ANFIS в задачах управління запропоновано новий гібридний алгоритм навчання. В даному алгоритмі використовуються класичні підходи до побудови нечітких контролерів для встановлення початкових параметрів та ітеративне навчання за допомогою генетичного алгоритму.

*Ключові слова:* нейронна мережа, ANFIS, нейро-нечіткий контролер, гібридне навчання, ітеративне навчання.

### Постановка задачі

Базові нейромережі (такі як перцептрон) успішно використовуються для вирішення завдань управління, де використання класичних підходів до управління ускладнене через ті чи інші причини.

У деяких складних задачах при використанні найпростіших нейромереж виникають проблеми: труднощі з побудовою повної навчальної вибірки, висока ймовірність застрягнути в локальних мінімумах при навчанні, необхідність в наявності великої кількості нейронів (призводить до обчислювальних труднощів при навчанні, перенавчанню) і т. п [5].

З іншого боку, існує підхід до вирішення таких завдань заснований на математичному апараті нечіткої логіки. При використанні даного підходу, найбільша складність полягає в побудові так званих нечітких правил.

Нейро-нечіткі мережі і ANFIS-подібні мережі, зокрема, не мають таких проблем з побудовою навчальної вибірки, проте як і інші нейромережі схильні до проблеми локальних мінімумів при використанні методів зворотного поширення для навчання.

*Мета роботи* є спрощення використання нейро-нечітких мереж на базі ANFIS в задачах управління, за рахунок застосування нового гібридного алгоритму навчання.

### ANFIS мережа

Вперше структура ANFIS (Adaptive-Network-Based Fuzzy Inference System) мережі була запропонована Янгом [1]. Дана мережа, як уже сказано, поєднує в собі нейромережевий підхід (здатності до навчання)

з математичним апаратом нечіткої логіки. Це проявляється в структурі даної мережі: кожен шар мережі має під собою цілком чітко виражену функцію (в порівнянні з базовими мережами, наприклад багатошаровим перцептроном, де функції кожного з шарів точно не відомі).

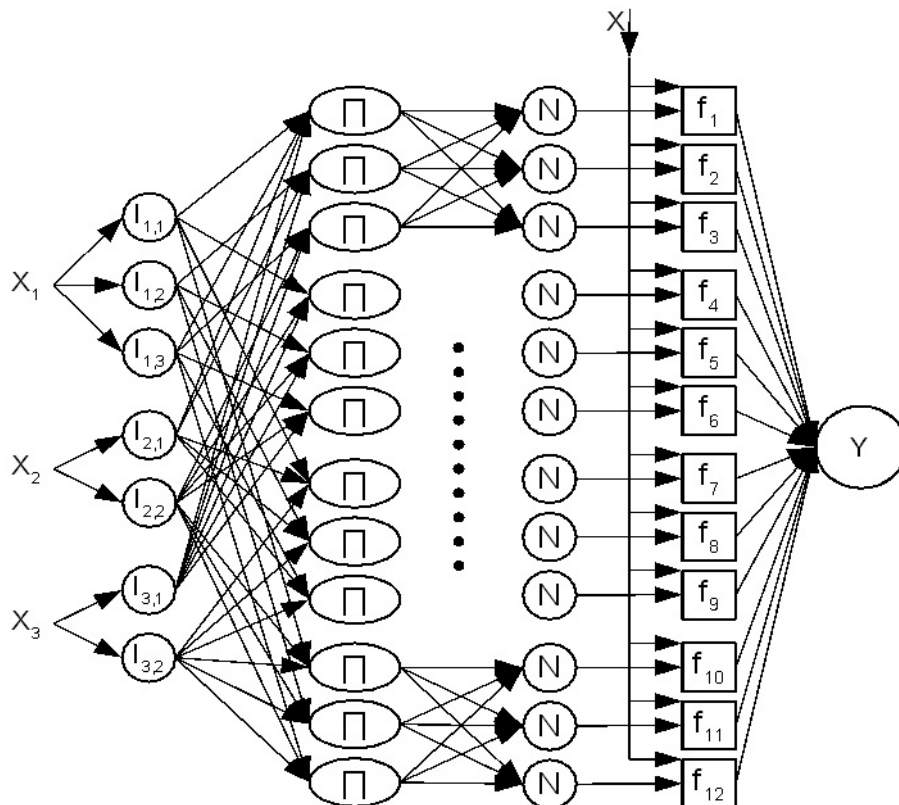


Рис. 1. Структура ANFIS мережі

Архітектура ANFIS мереж являє собою мережу нейронів з п'яти шарів, функції яких, в свою чергу, засновані на системі нечіткого виведення Такагі-Сугено

Розглянемо загальну структуру ANFIS мережі і особливості її навчання в рамках задач управління.

*Шар 1:* Виконує перетворення вхідного сигналу в нечітку змінну, використовуючи функції приналежності (операція фазифікації).

Найчастіше, в якості функції приналежності використовується дзвоноподібна функція:

$$O_i^{(1)} = \frac{1}{1 + \frac{(X_i - a_i)^2}{b_i}}, \tag{1}$$

де:  $X$  — Вхідний вектор,  $a_i, b_i$  — параметри фазифікації.

*Шар 2:* Відповідає за розрахунок показника істинності правил за допомогою логічної операції (як правило операції "І", що реалізується

операцією множення над входами). На вхід нейронів другого шару подається комбінація виходів з нейронів першого шару.

*Шар 3:* Виконує нормалізацію значень другого шару. Інакше кажучи, вихід нейрона цього шару видає нормалізоване значення його головного входу відносно усіх інших входів:

$$O_i^{(3)} = \frac{O_i^{(2)}}{\overline{O^{(2)}}}, \quad (2)$$

$$\overline{O^{(2)}} = \sum_i O_i^{(2)}. \quad (3)$$

*Шар 4:* Виконує розрахунок вихідного значення нечітких правил (за методом виведення Такагі-Сугено):

$$O_i^{(4)} = f_i(X, O_i^{(3)}) = O_i^{(3)}(P_i * X_i + Q_i), \quad (4)$$

де:  $P, Q$  — вектори параметрів.

*Шар 5:* В даному шарі відбувається генерація результуючого висновку, на основі нечітких правил (4-го шару):

$$O_i^{(5)} = \sum_i O_i^{(4)}. \quad (5)$$

### Особливості навчання мережі для задач управління

Деякі шари ANFIS можна віднести до статичних, так як їх робота заздалегідь передбачена. Так другий, третій і п'ятий шари нейронів даної мережі не підлягають навчанню (їх вихід не містить параметрів) і виконують допоміжні функції. У підсумку при навчанні, змінюються параметри першого шару (параметри фазифікації  $a_i$  та  $b_i$ ) і параметри п'ятого шару (параметри нечітких правил  $P_i$  та  $Q_i$ ).

При побудові нечітких контролерів для вирішення задач управління, досить часто, виходить сформулювати параметри функції приналежності (параметри першого шару). Дані параметри можна отримати зокрема на основі експертного підходу. Також, досить зрозумілим є результат управління, тоді як спосіб досягнення результату практично завжди є невідомим.

Таким чином, можна говорити про те, що однією з головних задач при побудові нейро-нечітких контролерів на базі ANFIS – є навчання четвертого шару (що відповідає за правила нечіткої логіки). З іншого боку, постає проблема точності параметрів першого шару мережі. Вирішити дану проблему, можливо виконуючи додаткове навчання

нейронів першого шару, після зупинки навчання четвертого шару. Даний процес, варто проводити ітеративно, зупиняючи навчання шару при досягненні деякого порогу зміни похибки  $\Delta\varepsilon$  (тобто при відсутності подальшого помітного прогресу навчання).

Також, при навчанні нейромережевих структур, зокрема, ANFIS мереж, для роботи в якості системи управління складних систем, стикаються з проблемою великої кількості локальних мінімумів. Дана особливість не гарантує позитивного результату навчання мережі при використанні алгоритмів, заснованих на методі градієнтного спуску. Для навчання таких структур необхідне використання алгоритмів, щоб досліджують весь простір пошуку рішення. В даному випадку, для налаштування вагових коефіцієнтів пропонується використання генетичного алгоритму, оскільки в умовах невизначеності він має досить високі шанси для досягнення необхідних результатів.

### Гібридний алгоритм навчання

Розглянемо математичну модель поставленої задачі. Нехай задана навчальна вибірка:

$$S = \overline{(X, Y)}, \quad (6)$$

де:  $X_i$  – вектор вхідних даних,  $Y_i$  – бажаний вихід системи.

Для навчання доступні вектори параметрів першого та четвертого шарів мережі:  $a$ ,  $b$  та  $P$ ,  $Q$  відповідно. Необхідно навчити ANFIS-подібну мережу таким чином, щоб помилка навчання була в рамках певного мінімуму:

$$\varepsilon \geq Y - Y^* \quad (7)$$

У якості алгоритму для навчання шарів використаємо гібридний алгоритм. Для формування початкової популяції першої ітерації, будемо підбирати вибірку на базі рівномірного розподілу на проміжку інтервалу допустимих значень. Інтервал допустимих значень слід підбирати на основі розв'язуваної задачі. У якості критерію відбору, будемо використовувати значення відхилення  $\varepsilon$ .

Зважаючи на особливості навчання мережі, сформульовані у попередньому розділі, сформуємо загальний вигляд гібридного алгоритму навчання ANFIS мережі, для вирішення складних завдань управління:

1. Визначити кількість нечітких змінних для кожної «чіткої» змінної та сформувати структуру ANFIS мережі.

2. На основі інформації про об'єкт управління (наприклад, на основі експертного підходу) визначити базові параметри першого шару мережі.

3. Згенерувати початкові параметри четвертого шару мережі.

4. Згенерувати початкові популяції для навчання.

5. Провести навчання четвертого шару мережі (на основі генетичного алгоритму).

6. При зниженні похибки за ітерацію менше, за  $\Delta \varepsilon$  – призупинити навчання четвертого шару та провести навчання першого шару мережі.

7. При зниженні похибки за ітерацію менше, за  $\Delta \varepsilon$  – призупинити навчання першого шару та продовжити навчання четвертого шару мережі.

8. Повторювати пункти 5, 6 до досягнення необхідної точності.

### Висновки

Запропонований гібридний підхід до навчання нечітких мереж на базі ANFIS дозволить полегшити їх навчання для використання в складних завданнях управління.

Гібридність даного алгоритму полягає у використанні класичних підходів до побудови нечітких контролерів для встановлення початкових параметрів та ітеративному навчанні. Використання експертних оцінок для формування початкових параметрів першого шару дозволяє значно наблизити процес навчання до оптимального результату. Ітеративне використання генетичного алгоритму при навчанні шарів мережі, дозволяє забезпечити досить високий шанс досягнення необхідної точності навчання.

### Список використаних джерел

1. Barto A. G. 11 Adaptive Critics and the Basal Ganglia. // Models of information processing in the basal ganglia — 1994 — P. 215

2. Jang J. R. ANFIS: Adaptive-Network-Based Fuzzy Inference System // IEEE Trans. Systems & Cybernetics. — 1993. — Vol. 23. — P. 665-685.

3. Nauck D. Foundations of Neuro-Fuzzy Systems. / Nauck D., Klawonn F., Kruse R. // John Wiley & Sons. — 1997. — P. 305.

4. Олійник В.В. Комплексний підхід до розв'язання задачі вибору засобів упорядкування середовища у гнучких комп'ютерно-інтегрованих системах // Адаптивні системи автоматичного управління:

міжвід. наук.-тех. збірник. — Дніпропетровськ: ДНВП Системні технології. — 2014. — Т.2, №25. — С. 25-32.

5. Полковникова Н. А. Нейросетевые технологии, нечёткая кластеризация и генетические алгоритмы в экспертной системе / Полковникова Н. А., Курейчик В. М. // Известия ЮФУ. Технические науки. — 2014. — №7 — С. 156.