

УДК 532.516

К.Х. Зеленський, В.М. Ігнатенко, К.С. Бовсуновська

КОМП'ЮТЕРНЕ МОДЕЛЮВАННЯ ДИНАМІКИ ПОВІТРЯНИХ ПОТОКІВ У ЦИКЛОННИХ КАМЕРАХ

Анотація: Розглядаються процеси конвективно-дифузійного переносу повітряної суміші у циклонних камерах, що використовуються у якості сепараторів повітря від твердих домішок (пилу). Досліджується розподіл компонент швидкості руху потоку у циклонній камері, математична модель якого описується системою диференціальних рівнянь Нав'є-Стокса. Запропоновано числово-аналітичний ітераційний метод розв'язання відповідної крайової задачі. Викладено відповідний алгоритм розв'язання, що ґрунтується на використанні інтегральних перетворень, із його реалізацією шляхом розробки відповідного програмного забезпечення. Отримані результати є підґрунтям для дослідження процесів турбулентного руху суміші та відокремлення твердих домішок із повітряної суміші.

Ключові слова: закручені потоки, інтегральні перетворення, ітераційна схема, конвективно-дифузійний перенос, концентрація домішок, повітряна суміш, рівняння Нав'є-Стокса, турбулентний рух, сепарація.

Вступ

Пристрої, що використовують принцип циклону, вперше з'явилися ще у 1885 р. і використовувалися для збору пилу. Ідея відцентрового розділення речовин була висунута у 1877 р. Делавалем, який продемонстрував можливість відокремлення сливок від молока.

Зазвичай при роботі циклонної камери потоку робочого тіла, що надходить, надається високе прискорення для отримання бажаного розділення частинок гетерогенної суміші. Можливості циклонів як пристроїв, що розділяють, використовуються і для рідинних сумішей. Суміші можуть містити більше двох рідин, що взаємно не розчинюються, у вигляді нестабільної емульсії. Циклони також використовуються у якості камер для згоряння низькокалорійних палив, вугілля із високим вмістом золи або палив, для повного згоряння яких потрібний значний час присутності.

Циклон містить циліндричну частину, що міститься на конічній частині із вхідним патрубком, який направляє потік тангенціально всередину циліндричної частини. Отвір у вершині конічної частини є вхідне вікно, а труба, що частково занурена у центр циліндричної частини – вихлопною трубою. Нижній бункер, або камера, що збирає, слугує для збирання частинок, які відокремлюються у конічній частині і надходять у вихідне вікно. На рис. 1 наведено схематичний вигляд циклону із тангенціальним підводом газової суміші та його конструктивні розміри.

© К.Х. Зеленський, В.М. Ігнатенко, К.С. Бовсуновська, 2013

Течії у циклонах мають такі суттєві характерні особливості:

1. Тривалий час перебування, особливо у випадку довгих циклонів; час перебування у циклоні у 15 разів більше за час, що збережений за середнє осьової швидкості (тобто прямого потоку).

2. Тверді або рідинні частинки можуть відокремлюватися або на тривалий час приведені у зважений стан у полі відцентрових сил, що створюються закрученим рухом середовища (“штучна гравітація”). Таким чином можна розділити рідини різної густини (наприклад, відокремити сливки від молока).

3. Зони рециркуляції і підвищений рівень інтенсивності турбулентності (:30%) можуть виникати у потоці внаслідок зсувних течій різних рідин. Можна сильно змінити форму, розташування і протяжність таких зон змінюванням вхідних тангенціальних патрубків циклонної камери.

У циклонних камерах на тверді частинки, що присутні у рідині, діють різні аеродинамічні та інерційні сили, що залежать від траєкторії їхнього руху та сил опору їхньому руху у рідині. Сума векторів сил у кожний момент часу визначає прискорення частинки. Тривимірні поля швидкості частинок передумовлюють траєкторію даної частинки.

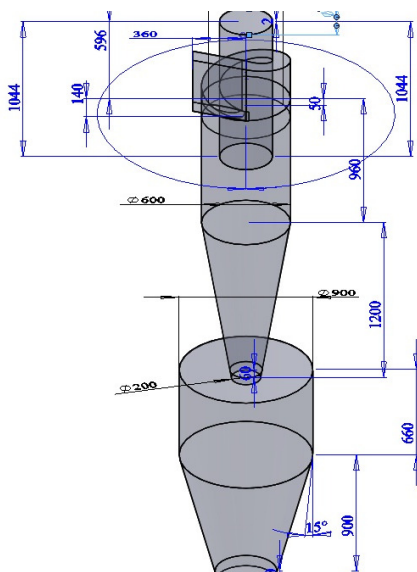


Рис. 1 – Схема циклону із тангенціальним підводом суміші.

Для виявлення поля течії у закрученому потоці поле швидкості руху рідини слід вивчати незалежно від поля швидкості руху частинок.

Постановка задачі

Газ, що містить пил, подається тангенціально у циклонний сепаратор і, рухаючись по спіралі вниз, надходить у конічну частину. При переміщенні по дну конічної частини потік газу відхиляється всередину і рухається по спіралі вгору до вихідного вікна. Частинки пилу під впливом відцентрових сил, що створюються закрученим рухом потоку, викидаються зовні і проходять вниз у герметичний пилезбірник у нижній частині конусу. Більшість типів циклонних очищувачів повітря мають конфігурацію рис. 1

Відцентрові сили можуть у кілька разів перевищувати сили тяжіння, тому такі пристрої відповідного розміру придатні для сепарації мілких частинок розміром близько 1 мкм. Найменший розмір визначається впливом турбулентності і впливом вторинних течій.

Вплив температури на характеристики циклону досить складний із-за збільшення в'язкості рідини, яка знижує час релаксації τ . Але для частинок діаметром більше за 30 мкм цей вплив не надто сильний.

Подальший пошук методів інтенсифікації відцентрової сепарації пилу, який забезпечив би зниження кінцевої концентрації пилу циклонами до необхідного рівня, можливий за наступних умов:

- створення нових, більш точних методів розрахунків циклонних пиле золуловлювачів, за допомогою яких можна було б розраховувати процеси відцентрової сепарації пилу не лише при звичайних рівнях турбулентності газових потоків на вході у циклони, але і при підвищених рівнях турбулентності та мінімальних викидах пилу із циклонів в атмосферу;

- розробка нового, більш точного методу розрахунку для оцінки величин енерговитрат, коефіцієнта гідравличного опору циклонних пиле-золуловлювачів;

- застосування сучасних комп'ютерних програм моделювання складних імовірнісних процесів відцентрової сепарації пилу з подальшою перевіркою результатів розрахунків в різних умовах (на лабораторних і промислових установках).

З існуючих методів оцінки ефективності циклонних пиле-золуловлювачів, працюючих в умовах звичайної турбулентності газового потоку, найбільш поширеним є імовірнісний підхід, заснований на використанні логарифмічно нормального закону розподілу частинок пилу за розмірами і залежності ефективності пилуловлювання в циклоні від діаметру частинок [1,2].

Розподіл тангенціальної швидкості, що описано, обумовлює характерний для вихрових і циклонних камер розподіл статичного тиску, що має максимум у стінки камери і зменшується до її осі, приймаючи від'ємне значення.

Виходячи із характеру поведінки профілів аксіальної швидкості, об'єм циклонної камери умовно розбивають на такі області. У пристінній зоні потік рухається до виходу камери (умовно додатний напрямом). Ця область має назву “основного вихору”. Ще одна область додатних значень аксіальної швидкості спостерігається ближче до осі камери (“вихідний вихор”). Вихідний вихор проходить зовні із камери через вихідний отвір (діафрагму), а основний (периферійний) гальмується, розвертається і утворює кільцевий зворотний тік, що проникає майже до вхідного перетину камери. Область від'ємного тиску поряд із віссю камери породжує осьовий зворотний потік, який починається поза камерою. Матеріальний обмін зворотного осьового потоку із рештою об'єму здійснюється за рахунок загальної турбулентності течії.

Математична модель закручених потоків

Систему рівнянь, яка описує розповсюдження швидкостей, температур і концентрацій у закручених потоках, враховуючи геометрію циклонної камери, зручно подати у циліндричних координатах. За припущення про існування коефіцієнтів турбулентного обміну нестационарні тривимірні рівняння мають вигляд [1]:

$$\begin{aligned} & \frac{\partial \rho \Phi}{\partial t} + \frac{1}{r} \frac{\partial (\rho r u_r \Phi)}{\partial r} + \frac{1}{r} \frac{\partial (\rho r u_\varphi \Phi)}{\partial \varphi} + \frac{\partial (\rho r u_z \Phi)}{\partial z} = \\ & = \frac{1}{r} \frac{\partial}{\partial r} \left(r \Gamma_\Phi \frac{\partial \Phi}{\partial r} \right) + \frac{1}{r} \frac{\partial}{\partial \varphi} \left(\frac{\Gamma_\Phi}{r} \frac{\partial \Phi}{\partial \varphi} \right) + \frac{\partial}{\partial z} \left(\Gamma_\Phi \frac{\partial \Phi}{\partial z} \right) + S_\Phi, \end{aligned} \quad (1)$$

де Φ – залежна змінна, $\Phi = [u_r, u_\varphi, u_z, k, c^*, h]$.

Із урахуванням рівняння нерозривності (суцільності) рівняння (1) за припущення про сталість ρ та Γ_Φ можна подати так:

$$\begin{aligned} & \frac{\partial \Phi}{\partial t} + u_r \frac{\partial \Phi}{\partial r} + \frac{1}{r} u_r \Phi + u_\varphi \frac{\partial \Phi}{\partial \varphi} + u_z \frac{\partial \Phi}{\partial z} = \\ & = \frac{\Gamma_\Phi}{\rho} \left[\frac{\partial^2 \Phi}{\partial r^2} + \frac{1}{r} \frac{\partial \Phi}{\partial r} + \frac{1}{r^2} \frac{\partial^2 \Phi}{\partial \varphi^2} + \frac{\partial^2 \Phi}{\partial z^2} \right] + S_\Phi. \end{aligned} \quad (2)$$

Відповідні значення Γ_Φ і S_Φ мають вигляд:

$$\Gamma_\Phi = [\mu_{ef}, \mu_{ef}, \mu_{ef}, \mu_{ef}/\sigma_k, \mu_{ef}/\sigma_c, \mu_{ef}/\sigma_h],$$

$$\begin{aligned} S_{u_r} &= \frac{\rho u_\varphi^2}{r} - \frac{\partial p}{\partial r} + \frac{1}{r} \frac{\partial}{\partial r} \left(r \mu_{ef} \frac{\partial u_r^2}{\partial r} \right) + \frac{1}{r} \frac{\partial}{\partial \varphi} \left(\mu_{ef} \frac{r \partial u_\varphi / r}{\partial r} \right) - \\ & \quad - 2 \frac{\mu_{ef}}{r} \frac{\partial u_\varphi}{r \partial \varphi} + \frac{\partial}{\partial z} \left(\mu_{ef} \frac{\partial u_z}{\partial r} \right); \\ S_{u_\varphi} &= \frac{\rho u_r u_\varphi}{r} - \frac{1}{r} \frac{\partial p}{\partial \varphi} + \frac{1}{r} \frac{\partial}{\partial r} \left[r \mu_{ef} \left(\frac{1}{r} \frac{\partial u_r}{\partial \varphi} - \frac{u_\varphi}{r} \right) \right] + \end{aligned}$$

$$\begin{aligned}
 & + \mu_{\text{ef}} \left[\frac{(\partial u_{\varphi}/r)}{\partial r} + \frac{1}{r^2} \frac{\partial u_r}{\partial \varphi} \right] + \\
 & + \frac{1}{r^2} \frac{\partial}{\partial \varphi} \left[\mu_{\text{ef}} \left(\frac{\partial u_{\varphi}}{\partial \varphi} + 2u_r \right) \right] + \frac{1}{r} \frac{\partial}{\partial z} \left(\mu_{\text{ef}} \frac{\partial u_z}{\partial \varphi} \right); \\
 S_{u_z} = & - \frac{\partial p}{\partial z} + \frac{1}{r} \frac{\partial}{\partial r} \left(r \mu_{\text{ef}} \frac{\partial u_r}{\partial z} \right) + \frac{1}{r} \frac{\partial}{\partial \varphi} \left(\mu_{\text{ef}} \frac{\partial u_{\varphi}}{\partial z} \right) + \frac{\partial}{\partial z} \left(\mu_{\text{ef}} \frac{\partial u_z}{\partial z} \right);
 \end{aligned}$$

$$S_k = G_k - \rho c^*; S_{c^*} = (C_1 c^* G_k - C_2 \rho c^{*2})/k; \mu_t = \rho C_{\mu} k^2 / c^*; \mu_{\text{ef}} = \mu_t + \mu.$$

$$\begin{aligned}
 G_k = \mu_t \left[2 \left(\frac{\partial u_r}{\partial r} \right)^2 + 2 \left(\frac{\partial u_z}{\partial z} \right)^2 + 2 \left(\frac{\partial u_{\varphi}}{\partial z} + \frac{\partial u_z}{r \partial \varphi} \right)^2 + \right. \\
 \left. + \left(\frac{\partial u_z}{\partial r} + \frac{\partial u_r}{\partial z} \right)^2 + \left(\frac{\partial u_{\varphi}}{\partial z} + \frac{\partial u_z}{r \partial \varphi} \right)^2 + \left(\frac{\partial u_r}{r \partial \varphi} + \frac{\partial u_{\varphi}}{\partial r} + \frac{u_{\varphi}}{r} \right)^2 \right].
 \end{aligned}$$

Тут $u = [u_r, u_{\varphi}, u_z]$ – вектор швидкості. Гвинтовий потік, внаслідок припущень, що зроблені, є стаціонарний і може мати місце за ізотропних ($S = \text{const}$) або ізотермічних ($T = \text{const}$) умов, а також у течіях, де поверхні $T = \text{const}$ і $S = \text{const}$ збігаються між собою.

$K(r, \varphi, z, t)$ – кінетична енергія, що виникає внаслідок турбулентного руху суміші, S_{Φ} – турбулентна складова руху суміші у циклонній камері, $c^*(r, \varphi, z, t)$ – концентрація твердих частинок (пилу) у суміші.

Початкові і межові умови. Початкові умови визначаються початковою швидкістю потоку суміші. За тангенціального підводу суміші у циклонну камеру $v_r^0 = v_z^0 = 0$, $v_{\varphi}^0 = v_{\varphi 0}$. $T(0) = T_0 = 120^{\circ}$; $c^*(0) = c_0$.

Межові умови. Радіальна складова швидкості на стінках камери має дорівнювати нулю (умова “прилипання”): $v_r(t, r, \varphi, z)|_{r=R \cos \alpha} = 0$.

$$\cos \alpha = \begin{cases} 0, & z < h_c \\ (D - d_{\text{вих}})/h_c, & z \geq h_c \end{cases}.$$

Тангенціальна складова швидкості має задовольняти умові періодичності обертання $v_{\varphi}(t, r, \varphi, z) = v_{\varphi}(t, r, \varphi + 2\pi, z)$.

Межові умови для осової складової швидкості визначаються згідно із геометрії циклонної камери на двох ділянках: циліндричної на верхній частині камери, та конічної на нижній частині.

Наявність верхнього отвору у циклонній камері діаметром $d_{\text{вих}} < D_k$ призводить до межової умови за $z = L_k$ вигляду

$$\left[\alpha \frac{\partial v_z}{\partial z} + \beta v_z(t, r, \varphi, z) \right] |_{t, z=L_k, r < d_{\text{вих}}, \varphi} = 0.$$

$v_z(t, r, \varphi, z)|_{t, z=L_k, r>d_{вих}, \varphi} = 0$ – умова “прилипання” на кільці $d_{вих} < r \leq R_k$.

Необхідно моделювати 3 основні процеси:

1. Процеси конвективно-дифузійного перенесення субстанції (газу або рідини) у циклонних пристроях.

2. Турбулентність, де використовуються моделі із рівняннями для коефіцієнтів турбулентного обміну або безпосередньо для турбулентних напружень у випадку закручених течій.

3. Явища, що пов’язані із двофазністю, для частинок твердого та капель рідинного палива, включаючи припущення про нескінченний коефіцієнт опору для мілких частинок і використання звичайних диференціальних рівнянь для траєкторій крупніших частинок.

У циклонних сепараторах крупні частинки відкидаються до стінок під впливом відцентрових сил (або із-за недостатньої величини доцентрових сил) у сильно закрученому потоці. Вони опускаються разом із вторинною течією і збираються у нижній частині, а відносно вільне від пилу повітря продовжує рух у центральному ядрі і виходить у протилежному кінці.

Деякі атмосферні течії пов’язані із масами повітря, що обертаються, або у великих масштабах (циклони, урагани), або у малих (вогнєві вихори, пилові бурі, торнадо, водяні смерчі тощо).

Розв’язання задач

Моделювання закручених потоків будемо виконувати за ітераційною схемою [4]. Для цього подамо рівняння компонент швидкості руху субстанції у вигляді

$$\begin{aligned} & \frac{\partial \Phi}{\partial t} + u_r \left(\frac{\partial \Phi}{\partial r} + \frac{1}{r} \Phi \right) + u_\varphi \frac{1}{r} \frac{\partial \Phi}{\partial \varphi} + u_z \frac{\partial \Phi}{\partial z} = \\ & = \frac{\Gamma_\Phi}{\rho} \left[\frac{\partial^2 \Phi}{\partial r^2} + \frac{1}{r} \frac{\partial \Phi}{\partial r} + \frac{1}{r^2} \frac{\partial^2 \Phi}{\partial \varphi^2} + \frac{\partial^2 \Phi}{\partial z^2} \right] + S_\Phi. \end{aligned} \quad (3)$$

$$\Phi = [u_r, u_\varphi, u_z, K, C, H]; \quad \Gamma_\Phi = [\mu_{ef}, \mu_{ef}, \mu_{ef}, \mu_{ef}/\sigma_k, \mu_{ef}/\sigma_c, \mu_{ef}/\sigma_h]$$

Позначимо нелінійну та квазілінійну частини як

$$N_\Phi = u_r \left(\frac{1}{r} \Phi + \frac{\partial \Phi}{\partial r} \right) + u_\varphi \frac{1}{r} \frac{\partial \Phi}{\partial \varphi} + u_z \frac{\partial \Phi}{\partial z} + \frac{1}{\rho} S_\Phi. \quad (4)$$

Початкові і межові умови для системи рівнянь (3) задаються у вигляді.

У першому наближенні вважатимемо коефіцієнти μ_T і λ_T сталими величинами. Тоді систему рівнянь (3) можна записати у вигляді

$$\frac{\rho}{\mu_T} \frac{\partial u_r}{\partial t} = \frac{\partial^2 u_r}{\partial r^2} + \frac{1}{r} \frac{\partial u_r}{\partial r} + \frac{1}{r^2} \frac{\partial^2 u_r}{\partial \varphi^2} + \frac{\partial^2 u_r}{\partial z^2} -$$

$$-\frac{\rho}{\mu_T} R \frac{\partial T}{\partial r} - \frac{\rho}{\mu_T} \left(u_r \frac{\partial u_r}{\partial r} + \frac{1}{r} u_\varphi \frac{\partial u_r}{\partial \varphi} + u_z \frac{\partial u_r}{\partial z} \right) - \frac{2}{3} \frac{\rho}{\mu_T} \frac{\partial K}{\partial x}; \quad (5)$$

$$\frac{\rho}{\mu_T} \frac{\partial u_\varphi}{\partial t} = \frac{\partial^2 u_\varphi}{\partial r^2} + \frac{1}{r} \frac{\partial u_\varphi}{\partial r} + \frac{1}{r^2} \frac{\partial^2 u_r}{\partial \varphi^2} \frac{\partial^2 u_r}{\partial z^2} -$$

$$-\frac{\rho}{\mu_T} \left(u_r \frac{\partial u_\varphi}{\partial r} + \frac{1}{r} u_\varphi \frac{\partial u_\varphi}{\partial \varphi} + u_z \frac{\partial u_\varphi}{\partial z} \right) - \frac{2}{3} \frac{\rho}{\mu_T} \frac{\partial K}{\partial \varphi}; \quad (6)$$

$$\frac{\rho}{\mu_T} \frac{\partial u_z}{\partial t} = \frac{\partial^2 u_z}{\partial r^2} + \frac{1}{r} \frac{\partial u_z}{\partial r} + \frac{1}{r^2} \frac{\partial^2 u_z}{\partial \varphi^2} + \frac{\partial^2 u_z}{\partial z^2} -$$

$$-\frac{\rho}{\mu_T} R \frac{\partial T}{\partial z} - \frac{\rho}{\mu_T} \left(u_r \frac{\partial u_z}{\partial r} + \frac{1}{r} u_\varphi \frac{\partial u_z}{\partial \varphi} + u_z \frac{\partial u_z}{\partial z} \right) - \frac{2}{3} \frac{\rho}{\mu_T} \frac{\partial K}{\partial z}; \quad (7)$$

$$\frac{c_p \rho}{\lambda_T} \frac{\partial T}{\partial t} = \frac{\partial^2 T}{\partial z^2} + \frac{\partial^2 T}{\partial z^2} - \frac{c_p \rho}{\lambda_T} \left(u_r \frac{\partial T}{\partial r} + u_z \frac{\partial T}{\partial z} \right); \quad (8)$$

Ця система рівнянь – квазілінійна. Відокремимо у кожному рівнянні лінійну частину. Маємо замість (5):

$$\frac{\rho}{\mu_T} \frac{\partial u_r}{\partial t} = \frac{\partial^2 u_r}{\partial r^2} + \frac{1}{r} \frac{\partial u_r}{\partial r} + \frac{1}{r^2} \frac{\partial^2 u_r}{\partial \varphi^2} + \frac{\partial^2 u_r}{\partial z^2} - \frac{\rho}{\mu_T} N_{u_r}(u_r, u_\varphi, u_z, T, K); \quad (9)$$

$$N_{u_r}(u_r, u_\varphi, u_z, T, K) = R \frac{\partial T}{\partial r} + \left(u_r \frac{\partial u_r}{\partial r} + \frac{1}{r} u_\varphi \frac{\partial u_r}{\partial \varphi} + u_z \frac{\partial u_r}{\partial z} \right) + \frac{2}{3} \frac{\partial K}{\partial r}; \quad (10)$$

За аналогічною схемою подамо рівняння (6) – (7).

Знайдемо розв'язання лінійної частини цієї системи із урахуванням початкових і межових умов. Маємо ($\zeta = z - h_2$, $\zeta \in [0, L_z$, $x \in [l_{x-}, L_{x+}]$):

$$u_r^{(0)}(r, \varphi, \zeta, t) = \sum_{m_{u_r}, l_{u_r}} Z_{u_r}(\alpha_{m_{u_r}}, \varphi, \zeta) X_{u_r}(\beta_{l_{u_r}}, r) \bar{u}_r e^{-\gamma_{m_{u_r}, l_{u_r}} t} \quad (11)$$

$$Z_{u_r}(\alpha_{m_{u_r}}, \zeta) = \frac{1}{\|Z_{u_r}\|} \left(\sin \alpha_{m_{u_r}}^u \zeta - \frac{\alpha_{m_{u_r}}^u}{\nu} \cos \alpha_{m_{u_r}}^u \zeta \right);$$

$$X_{u_r}(r) = \frac{1}{\|X_{u_r}\|} \sin \beta_{l_{u_r}}^u r;$$

$$u_z^{(0)}(r, \zeta, t) = \sum_{m_{u_z}, l_{u_z}} Z_{u_z}(\alpha_{m_{u_z}}, \zeta) X_{u_z}(\beta_{l_{u_z}}, z) (-\bar{G}_{m_{u_z}, l_{u_z}}) \left[1 - e^{-\gamma_{m_{u_z}, l_{u_z}} t} \right] \quad (12)$$

$$Z_{u_z}(\alpha_{m_{u_z}}, \zeta) = \frac{1}{\|Z_{u_z}\|} \cos \alpha_{m_{u_z}}^w \zeta; \quad X_{u_z}(\beta_{l_{u_z}}, x) = \frac{1}{\|X_{u_z}\|} \cos \beta_{l_{u_z}}^w x;$$

$$T^{(0)}(r, \zeta, t) = \sum_{m_T, l_T} Z_T(\alpha_{m_T, \zeta}) X_T(\beta_{l_T, r}) \left[T0_{m_T, l_T}^{(0)} + T1_{m_T, l_T}^{(0)} e^{-\gamma_{m_T, l_T}^T} \right]; \quad (13)$$

$$Z_T(\alpha_{m_T}, \zeta) = \frac{1}{\|Z_T\|} \cos \alpha_{m_T}^T \zeta; \quad X_T(\beta_{l_T}, x) = \frac{1}{\|X_T\|} \cos \beta_{l_T}^T x.$$

$\alpha_{m_{u_r}}^{u_r}, \alpha_{m_{u_z}}^{u_z}, \alpha_{m_T}^T, \beta_{l_{u_r}}^{u_r}, \beta_{l_{u_z}}^{u_z}, \beta_{l_T}^T$ – власні значення, що відповідають власним функціям задач Штурма–Ліувілля. Символом $\bar{\bar{\bar{\cdot}}}$ позначено відповідні інтегральні перетворення.

$$\begin{aligned} \bar{\bar{\bar{u}}}_{m_{u_r}, l_{u_r}}(\alpha_{m_{u_r}}, \beta_{l_{u_r}}, t) &= \int_0^R \int_{-R}^{L_z} Z_{u_r}(\zeta) X_{u_r}(r) u(r, \zeta) r dr d\zeta. \\ \gamma_{m_{u_r}, l_{u_r}}^u &= \frac{\mu}{\rho} [\alpha_{m_{u_r}}^2 + \beta_{l_{u_r}}^2]; \\ \gamma_{m_{u_z}, l_{u_z}}^w &= \frac{\mu}{\rho} [\alpha_{m_{u_z}}^2 + \beta_{l_{u_z}}^2]; \quad \gamma_{m_T, l_T}^T = \frac{\lambda_T}{c_p \rho} [\alpha_{m_T}^2 + \beta_{l_T}^2]; \end{aligned} \quad (14)$$

Застосування інтегральних перетворень за просторовими змінними та часом до системи рівнянь (11)–(13) призводить до такої системи функціональних рівнянь.

$$\begin{aligned} \bar{\bar{\bar{U}}}_{u_r}(\beta_{j_u}^u, \alpha_{k_u}^u, p) &= \bar{\bar{\bar{U}}}_{u_r}^{(0)}(\beta_{j_u}^{u_r}, \alpha_{k_u}^u, p) + \\ &+ \frac{1}{p + \gamma_{k_u, j_u}^u} L \left[\bar{\bar{N}}_{u_r}(u_r(r, \zeta, t), u_z(\zeta, r, t), T(\zeta, r, t), K(\zeta, r, t)) \right]; \end{aligned} \quad (15)$$

$$\begin{aligned} \bar{\bar{\bar{T}}}^{(m+1)}(\beta_{j_T}^T, \alpha_{k_T}^T, p) &= \bar{\bar{\bar{T}}}^{(0)}(\beta_{j_T}^T, \alpha_{k_T}^T, p) + \\ &+ \frac{1}{p + \gamma_{k_T, j_T}^T} L \left[\bar{\bar{N}}_{u_z}(u(r, \zeta, t), u_z(\zeta, r, t), T(\zeta, r, t), K(\zeta, r, t)) \right]. \end{aligned} \quad (16)$$

$m = 0, 1, 2, \dots$ Тут p – оператор перетворення Лапласа за змінною t .

$$\bar{\bar{\bar{U}}}_{u_r} = \int_0^{\infty} \int_0^{L_z} \int_{L_{x-}}^{L_{x+}} Z_u(\zeta) X_u(x) u(x, \zeta, t) dx d\zeta e^{-pt} dt.$$

Для пошуку розв'язання системи рівнянь побудуємо ітераційний процес. Подальші викладки наведемо для однієї компоненти швидкості руху газу і температури.

$$\bar{\bar{\bar{U}}}^{(m+1)}(\beta_{j_u}^u, \alpha_{k_u}^u, p) = \bar{\bar{\bar{U}}}^{(0)}(\beta_{j_u}^u, \alpha_{k_u}^u, p) +$$

$$+ \frac{1}{p + \gamma_{k_u, j_u}^u} L \left[\bar{N}_u(u^{(m)}(r, \zeta, t), w^{(m)}(\zeta, r, t), T^{(m)}(\zeta, r, t), K^{(m)}(\zeta, r, t)) \right]; \quad (17)$$

$$\bar{T}^{\equiv(m+1)}(\beta_{j_T}^T, \alpha_{k_T}^T, p) = \bar{T}^{\equiv(0)}(\beta_{j_T}^T, \alpha_{k_T}^T, p) +$$

$$+ \frac{1}{p + \gamma_{k_T, j_T}^T} L \left[\bar{N}_w(u^{(m)}(x, \zeta, t), w^{(m)}(\zeta, r, t), T^{(m)}(\zeta, r, t), K^{(m)}(\zeta, r, t)) \right]. \quad (18)$$

$m = 0, 1, 2, \dots$ У наведених вище співвідношеннях $X_u = J_{mn}(\beta_{j_u}^u)$.

Врахуємо розв'язок $T^{(0)}(r, z, t)$ у рівняннях (6), (7), тобто складові $-R\partial T^{(0)}(x, z, t)/\partial r$ і $-R\partial T^{(0)}(r, z, t)/\partial z$ відповідно. Маємо:

$$\begin{aligned} \bar{u}1_{k_u, j_u}^{m_u, l_u}(t) &= \int_{-R}^R \int_0^{L_z} Z_u(\alpha_{m_u}, \zeta) X_u(\beta_u, r) \times \\ &\times \left[\sum_{k_T, j_T} Z_t(\alpha_{k_T}, z) \frac{X_T(\beta_{j_T}, r)}{r dr} \left(T0_{k_T, j_T} + T1_{k_T, j_T} e^{-\gamma_{k_T, j_T}^T} \right) \right] d\zeta dx = \\ &= \sum_{k_T, j_T} gu1_{k_T, j_T}^{m_u, l_u} \left(T0_{k_T, j_T} + T1_{k_T, j_T} e^{-\gamma_{k_T, j_T}^T} \right) \quad (19) \end{aligned}$$

$$gu1_{k_T, j_T}^{m_u, l_u} = \int_{-L_x}^{L_x} \int_0^{L_z} Z_u(\alpha_{m_u}, \zeta) Z_u(\alpha_{k_T}^T, \zeta) X_u(\beta_{l_u}, x) \frac{dX_u(\beta_{l_u}, x)}{dx} d\zeta dx$$

Застосуємо до цього виразу інтегральне перетворення Лапласа за змінною t .

$$\bar{U}1_{k_u, j_u}^{\equiv m_u, l_u}(p) = \sum_{k_T, j_T} gu_{k_T, j_T}^{m_u, l_u} \left[\frac{T0_{k_T, j_T}}{p} + \frac{T1_{k_T, j_T}}{p + \gamma_{k_T, j_T}^T} \right] \quad (20)$$

Як зазначалося вище, подальше використання розв'язання у такому вигляді призводить до швидкого нагромадження сум експонент, тому застосуємо до виразу (20) алгоритм еквівалентного спрощення [3]. Як результат отримуємо вираз

$$\bar{U}1_{k_u, j_u}^{\equiv m_u, l_u}(p) = \frac{up_{m_u, l_u}^0}{p} + \frac{up_{m_u, l_u}^1 + up_{m_u, l_u}^2}{up_{m_u, l_u}^3 + up_{m_u, l_u}^4 p + p^2}. \quad (21)$$

Отже, вираз для поздовжньої швидкості у лінійному наближенні набуває вигляду

$$\overline{\overline{U}}_{m_u, l_u}^{(0)}(p) = \frac{gu_{m_u, l_u}}{p + \gamma_{m_u, l_u}^u} + \frac{up_{m_u, l_u}^0}{p} + \frac{up_{m_u, l_u}^1 + up_{m_u, l_u}^2}{up_{m_u, l_u}^3 + up_{m_u, l_u}^4 p + p^2}, \quad (22)$$

У просторі оригіналів отримуємо вираз

$$\overline{\overline{U}}_{m_u, l_u}^{(0)}(t) = u1_{m_u, l_u}^0 + e^{\sigma_{m_u, l_u}^u * t} [u1_{m_u, l_u}^1 \varphi 1_{m_u, l_u}^u(t) + u1_{m_u, l_u}^2 \varphi 2_{m_u, l_u}^u(t)], \quad (23)$$

За аналогічним алгоритмом отримуємо вираз для вертикальної складової швидкості руху.

Для отримання розв'язку у першому наближенні розглянемо конвективний член (вираз $N_T(u, w, T)$) і підставимо у нього отримані розв'язки лінійних частин рівнянь.

$$\begin{aligned} N_T &= u^{(0)} \frac{\partial T^{(0)}}{\partial x} + w^{(0)} \frac{\partial T^{(0)}}{\partial \zeta} = \\ &= \sum_{k_T, j_T} \left\{ \sum_{k_u, j_u} Z_u(\alpha_{k_u}^u, \zeta) X_u(\beta_{j_u}^u, x) Z_t(\alpha_{k_T}^T, \zeta) \frac{dX_T(\beta_{j_T}^T, r)}{r dr} \times \right. \\ &\times \left[u1_{k_u, j_u}^0 + e^{\sigma_{k_u, j_u}^u * t} [u1_{k_u, j_u}^1 \varphi 1_{k_u, j_u}^u(t) + u1_{k_u, j_u}^2 \varphi 2_{k_u, j_u}^u(t)] \right] \\ &\quad \left[T0_{k_T, j_T} + T1_{k_T, j_T} e^{-\gamma_{k_T, j_T}^T t} \right] + \\ &+ \sum_{k_w, j_w} (\alpha_{k_w}^w, \zeta) X_w(\beta_{j_w}^w, x) \frac{dZ_T(\alpha_{k_T}^T, \zeta)}{d\zeta} X_T(\beta_{j_T}^T, x) \times \\ &\times \left[w1_{k_w, j_w}^0 + e^{\sigma_{k_w, j_w}^w * t} [w1_{k_w, j_w}^1 \varphi 1_{k_w, j_w}^w(t) + w1_{k_w, j_w}^2 \varphi 2_{k_w, j_w}^w(t)] \right] \\ &\quad \left. \left[T0_{k_T, j_T} + T1_{k_T, j_T} e^{-\gamma_{k_T, j_T}^T t} \right] \right\}. \end{aligned}$$

Згідно із загальною ітераційною схемою застосуємо до обох частин цього виразу інтегральні перетворення за змінними ζ та r .

$$\begin{aligned} \overline{\overline{N}}_T &= \overline{\overline{u^{(0)} \frac{\partial T^{(0)}}{\partial x} + w^{(0)} \frac{\partial T^{(0)}}{\partial \zeta}}} = \\ &= \int_0^{L_z} \int_{-R}^T \left[u^{(0)} \frac{\partial T^{(0)}}{\partial r} + w^{(0)} \frac{\partial T^{(0)}}{\partial \zeta} \right] Z_T(\alpha_{m_T}^T, \zeta) X_T(\beta_{l_T}^T, r) r dr d\zeta = \\ &= \sum_{m_T, l_T} \left\{ \sum_{k_R, j_T} nzt1_{k_T, k_u}^{m_t} nxt1_{j_T, l_u}^{l_T} \left[T0_{k_t, j_T} + T1_{k_t, j_T} e^{-\gamma_{k_t, j_T}^T t} \right] \times \right. \end{aligned}$$

$$\begin{aligned} & \times \left[u1_{k_u, j_u}^0 + e^{\sigma_{k_u, j_u}^u * t} \left[u1_{k_u, j_u}^1 \varphi 1_{k_u, j_u}^u(t) + u1_{k_u, j_u}^2 \varphi 2_{k_u, j_u}^u(t) \right] \right] + \\ & + \sum_{k_T, j_T} nzt 2_{t_T, k_u}^{m_T} nxt 2_{j_T, j_u}^{l_T} \left[T0_{k_T, j_T} + T1_{k_T, j_T} e^{-\gamma_{k_T, j_T}^T} \right] \times \\ & \times \left[w1_{k_w, j_w}^0 + e^{\sigma_{k_w, j_w}^w * t} \left[w1_{k_w, j_w}^1 \varphi 1_{k_w, j_w}^w(t) + w1_{k_w, j_w}^2 \varphi 2_{k_w, j_w}^w(t) \right] \right] \}. \end{aligned} \quad (24)$$

$$nzt1 = \int_0^{L_z} Z_T(\alpha_{m_T}^T, \zeta) Z_T(\alpha_{k_T}^T, \zeta) Z_u(\alpha_{k_u}^u, \zeta) d\zeta; \quad (25)$$

$$nzt2 = \int_0^{L_z} Z_T(\alpha_{m_T}^T, \zeta) \frac{dZ_T(\alpha_{k_T}^T, \zeta)}{d\zeta} Z_w(\alpha_{k_w}^w, \zeta) d\zeta; \quad (26)$$

$$nxt1 = \int_{L_{x-}}^{L_{x+}} Z_T(\beta_{l_T}^T, x) \frac{dZ_T(\beta_{j_T}^T, x)}{dx} X_u(\beta_{j_u}^u, x) dx; \quad (27)$$

$$nxt2 = \int_{L_{x-}}^{L_{x+}} Z_T(\beta_{l_T}^T, x) Z_T(\beta_{j_T}^T, x) X_w(\beta_{j_w}^w, x) dx. \quad (28)$$

Наступний крок полягає у обчисленні добутків $\bar{U}_{k_u, j_u}^{(0)}(t) \bar{T}_{k_T, j_T}^{(0)}(t)$ і $\bar{W}_{k_u, j_u}^{(0)}(t) \bar{T}_{k_T, j_T}^{(0)}(t)$, застосуванні до отриманих виразів інтегрального перетворення Лапласа, спрощенні цих виразів за викладеним вище алгоритмом і відшуканні відповідних оригіналів. Ці процедури виконуються за відповідними програмами, які наведені у добутку. У результаті реалізації цих алгоритмів отримуємо такий вираз для першого наближення відносно температурного поля.

$$\begin{aligned} T^{(1)}(x, \zeta, t) = & \sum_{m_T, l_T} Z_T(\alpha_{m_T}^T, \zeta) X_T(\beta_{l_T}, x) \times \\ & \times \left[T1_{m_T, l_T}^0 + e^{\sigma_{m_T, l_T}^T} \left[T1_{m_T, l_T}^1 \varphi 1_{m_T, l_T}^T(t) + T2_{m_T, l_T}^2 \varphi 2_{m_T, l_T}^T(t) \right] \right]. \end{aligned} \quad (29)$$

За аналогічним алгоритмом відшукуємо вирази для N_u і N_w із урахуванням отриманого розв'язку рівняння відносно $T^{(1)}(x, \zeta, t)$ і відповідних виразів для компонент швидкості руху:

$$u^{(1)}(r, \zeta, t) = \sum_{m_u, l_u} Z_u(\alpha_{m_u}^u, \zeta) X_T(\beta_{l_u}, x) \times$$

$$\times \left[U1_{m_u, l_u}^0 + e^{\sigma_{m_u, l_u}^u} [U1_{m_u, l_u}^1 \varphi 1_{m_u, l_u}^u(t) + U2_{m_u, l_u}^2 \varphi 2_{m_u, l_u}^u(t)] \right]. \quad (30)$$

Оскільки інтегральні перетворення за просторовими змінними ζ і r не змінюються, інтеграли (25)–(28) обчислюються за тими самими алгоритмами.

Подальші наближення виконуються за аналогічною схемою. Вочевидь, застосування алгоритму спрощення призводить до виникнення похибок у розв'язках відповідних крайових задач. Але ці похибки можна компенсувати за рахунок додаткових ітерацій, оперуючи із порівняно простими виразами вигляду (22)–(23). Ці ітерації не призводять до додаткових ускладнень обчислювального характеру, оскільки вони реалізуються за схожими алгоритмами, що надає можливість автоматизувати процес пошуку наближених розв'язків сформульованої крайової задачі. На рис. 2 для прикладу наведено поле концентрацій внаслідок виконання трьох ітерацій викладеного алгоритму.

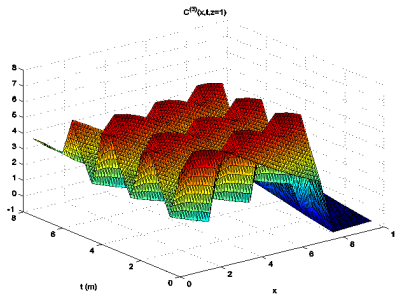


Рис. 2 – Розподіл поля концентрацій за фіксованого значення z .

Застосування ітераційної схеми із урахуванням розв'язків, отриманих у першому наближенні дає розв'язання крайової задачі у другому наближенні.

Оцінка норми наближень

На n -му наближенні маємо:

$$u_r^{(n)}(r, \varphi, \zeta, t) = \sum_{m_{u_r}, l_{u_r}} Z_{u_r}(\alpha_{m_{u_r}, l_{u_r}}^{u_r}, \zeta) X_{u_r}(\beta_{m_{u_r}, l_{u_r}}^{u_r}, r) U1_{m_{u_r}, l_{u_r}}^{(n)}(t)$$

$$u_z^{(n)}(r, \varphi, \zeta, t) = \sum_{m_{u_z}, l_{u_z}} Z_{u_z}(\alpha_{m_{u_z}, l_{u_z}}^w, \zeta) X_{u_z}(\beta_{m_{u_z}, l_{u_z}}^{u_z}, r) W1_{m_{u_z}, l_{u_z}}^{(n)}(t)$$

$$T^{(n)}(r, \zeta, t) = \sum_{m_T, l_T} Z_T(\alpha_{m_T, l_T}^T, \zeta) X_T(\beta_{m_T, l_T}^T, r) T1_{m_T, l_T}^{(n)}(t).$$

Обчислимо норми цих розв'язків у просторі L_2 .

$$\begin{aligned} & \left\| u^{(n)}(r, \zeta, t) - u^{(n-1)}(x, \zeta, t) \right\|^2 = \\ & = \int_0^{L_z} \int_{-R}^R \int_0^{t_f} \left[\sum_{m_u, l_u} Z_u(\alpha_{m_u, l_u}^u, \zeta) X_u(\beta_{m_u, l_u}^u, x) \cdot \right. \\ & \quad \left. \cdot (U1_{m_u, l_u}^{(m)}(t) - U1_{m_u, l_u}^{(m-1)}(t)) \right]^2 d\zeta r dr dt \end{aligned}$$

У силу ортонормованості власних функцій $Z_u(\alpha_{m_u, l_u}^u, \zeta)$, $X_u(\beta_{m_u, l_u}^u, r)$ інтеграли від квадратів цих функцій дорівнюватимуть квадрату норм цих функцій. Отже, квадрат норм функцій $u_{u_r}^{(m)}(r, \zeta, t)$, $u^{(m)}u_z(r, \zeta, t)$, $T^{(m)}(x, \zeta, t)$ визначається значенням інтегралів:

$$\begin{aligned} I_u &= \int_0^{t_f} \left[\sum_{m_u, l_u} U1_{m_u, l_u}^{(m)}(t) - U1_{m_u, l_u}^{(m-1)}(t) \right]^2 dt; \\ I_w &= \int_0^{t_f} \left[\sum_{m_w, l_w} W1_{m_w, l_w}^{(m)}(t) - W1_{m_w, l_w}^{(m-1)}(t) \right]^2 dt; \\ I_T &= \int_0^{t_f} \left[\sum_{m_T, l_T} T1_{m_T, l_T}^{(m)}(t) - T1_{m_T, l_T}^{(m-1)}(t) \right]^2 dt. \end{aligned}$$

Оцінимо норму різниці між другим і першим наближенням $T^{(2)}(r, \zeta, t)$ і $T^{(1)}(r, \zeta, t)$. Із урахуванням викладеного маємо:

$$\int_0^{t_f} [T_{m, l}^{(2)}(t) - T_{m, l}^{(1)}(t)]^2 dt.$$

Перетворимо n -е наближення для температури до вигляду

$$TT_{m, l}^{(n)}(t) = a0_{m, l}^{(n)} + a1_{m, l}^{(n)} e^{a3_{m, l}^{(n)} t} + a2_{m, l}^{(n)} e^{a4_{m, l}^{(n)} t}.$$

Тоді

$$\begin{aligned} \delta_2 &= \sqrt{\int_0^{t_f} \sum_{m, l} [T_{m, l}^{(2)}(t) - T_{m, l}^{(1)}(t)]^2 dt =} \\ &= \sqrt{\int_0^{t_f} \sum_{m, l} [TT_{m, l}^{(2)}(t)]^2 + [TT_{m, l}^{(1)}(t)]^2 - 2TT_{m, l}^{(2)}(t)TT_{m, l}^{(1)}(t) dt.} \end{aligned}$$

Аналогічним чином оцінюється похибка наближення для швидкості руху у другому наближенні.

Для визначення всіх наведених вище коефіцієнтів при виконанні відповідних інтегральних перетворень розроблено алгоритмічне забезпечення і програмний комплекс мовою С.

Висновки

У роботі виконані дослідження та комп'ютерне моделювання конвективно-дифузійних процесів у циклонних камерах із тангенціальним підводом газо-повітряної суміші. Моделювання цих процесів є перший етап складних газодинамічних процесів, наявних у циклонних камерах. Подальші дослідження пов'язані із дослідженнями і комп'ютерним моделюванням турбулентних процесів та процесів переносу маси – розповсюдження твердих домішок у газоповітряній суміші та оцінювання ступеню очистки газоповітряної суміші від шкідливих домішків у разі, коли циклонна камера функціонує як сепаратор повітряної суміші.

Бібліографічний список

1. Гупта А., Лилли Д., Сайред Н. Закрученные потоки.—М.: Мир, 1987. – 589 с.
2. Халатов А.А., Авраменко А.А., Шевчук И.В. Теплообмен и гидродинамика в полях центробежных массовых сил. Том 3.— Закрученные потоки: Институт техн. теплофизики НАНУ, 2000. – 474 с.
3. Зеленський К.Х, Ігнатенко В.М, Коц О.П. Комп'ютерні методи прикладної математики.—К.: Наукова думка, 2002. – 480 с.
4. Ітераційний метод розв'язання нелінійних крайових задач /К.Х. Зеленський. Наукові нотатки. Міжв. збірник. Вип. 26.— Луцьк, ЛНТУ, 2009. – С. 92–100.

Отримано 22.02.2013