

ИССЛЕДОВАНИЕ ВЛИЯНИЯ ТЕХНОЛОГИЧЕСКОГО ПРОЦЕССА НА ХАРАКТЕРИСТИКИ ПЕРФОРИРОВАННОГО КОДА

Особенность технологического процесса кожевенного производства состоит в том, что в процессе технологической обработки каждое изделие (в соответствии с маршрутной картой техпроцесса) попадает в различные партии. Следовательно, для того чтобы обеспечить высокое качество изготавливаемой продукции, необходимо иметь возможность контроля качества технологического процесса на всех операциях, что обеспечивается однозначной идентификацией изделий на всех этапах обработки. Для решения этой проблемы применяют маркировку изделия с последующим считыванием и распознаванием маркера (кода).

Из всех существующих способов маркировки кожи наиболее надежным является маркировка перфорированными отверстиями [1]. При этом область кожи с нанесенными на ней перфорированными отверстиями после всех этапов обработки кожи – обрезается и идет в отход. Таким образом, с одной стороны для повышения достоверности распознавания нужно увеличивать размеры перфорации, а соответственно и непродуктивные потери кожи, с другой стороны необходимо снижать эти потери, поскольку стоимость сырья в себестоимости готовой кожи составляет 65-70%, а у полуфабриката до 85%. При этом стоимость готовой кожи – 1 грн./дм², производительность 1 млн. дм² в сутки. Т. к. годовая программа примерно 240 млн. дм² (при пятидневной рабочей неделе), а средняя площадь шкуры 200 дм², то это 120000 шкур, т.е. потеря 1 дм² на каждой коже приводит к потерям 120 тыс. грн. в год.

Следовательно, исследование влияния технологического процесса на линейные характеристики перфорированного кода и определение значений этих линейных характеристик, при которых обеспечивается достоверность считываемого кода на всех этапах обработки кожи, и при этом сводится к минимуму площадь кожи, занимаемая кодом, является актуальным.

Цель: Исследовать влияния технологического процесса на характеристики перфорированного кода.

Для достижения поставленной цели необходимо решить следующие основные задачи:

1. Исследовать влияние операций техпроцесса на изменение толщины кожи и геометрических характеристик перфорированного кода.
2. Провести экспериментальные исследования по определению значений геометрических характеристик отверстий после технологической обработки.

© М.В. Дубровкина, 2007

3. Определить изменения значений геометрических характеристик кода после технологических операций.

На достоверность считанного кода влияют следующие группы характеристик: геометрические, светотехнические, характеристики кода и случайные факторы или характеристики.

Геометрические характеристики в свою очередь делятся на две подгруппы:

- характеристики, не зависящие от технологического процесса (расстояние от устройства считывания до кода, подлежащего распознаванию; расположение источников света);

- характеристики (рисунок 1), которые обусловлены особенностями технологического процесса (толщина кожи; диаметр маркировочных отверстий; геометрическая форма маркировочных отверстий с учетом растяжки кожи (а, следовательно, и деформации отверстий), затягивание отверстий).

Перфорированный код в процессе технологической обработки кожи изменяет свои характеристики, в частности, в процессе механической и химической обработки кожи возможны явления затягивания и деформации отверстия (изменение начального диаметра и формы цилиндра отверстия), смещение центра отверстия в верхней плоскости кожи относительно нижней, непараллельность верхней и нижней поверхностей отверстия из-за изменения толщины кожи.

Изменение первоначальной формы отверстия в процессе технологической обработки можно описать следующими характеристиками: изменение площади верхнего или нижнего оснований цилиндра отверстия, смещение центра одного основания относительно другого, изменение отношения линейных размеров отверстия (при тяжке, разводке морщин и др.)

Рассмотрим более подробно влияние операций техпроцесса на изменение параметров кожи.

Весь процесс обработки кожи можно условно разделить на следующие основные группы операций: обработка на отмочно-зольной галерее, обработка на дубильно-жировальной галерее, механическая обработка, крашение, отделка поверхности. [2, 3]

В процессе обработки кожи происходит изменение ее площади и толщины.

При дублении, жировании, наполнении толщина кожи увеличивается, а при распиливании, строгании, растягивании - уменьшается. На толщину кожи влияет содержание в ней влаги, причем толщина кож комбинированных методов дубления увеличивается при увлажнении до 20 %, а кож хромового дубления – до 5 %. [4].

При этом разница толщины в одинаковых топографических участках должна быть не более 0.1 мм [5, 6].

На изменение площади кожи также в некоторой степени влияют такие технологические операции как сушка, тяжка, разводка и методы золения, дубления.

В зависимости от метода операции (например, сушка на пластинах, на

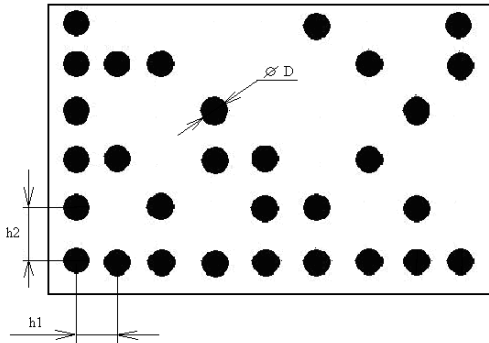


Рис. 1 – Основные геометрические характеристики перфорированного кода: d – диаметр отверстия, h_1 – шаг между осями отверстий в одном ряду, h_2 – шаг между рядами.

рамах, на шестах) и применяемых химреагентов (додубливание - таннидами и синтетическими дубителями или хромовое дублиение) площадь кожи из одного и того же сырья отличается на 3 – 4%, а в некоторых случаях на 5 – 7%.

При операции тяжки происходит увеличение площади полуфабриката до 10% (при этом влажность кожи перед операцией тяжки 20-25%). [7]

На изменение площади также влияют параметры окружающей среды: влажность, температура. Например, при повышении относительной влажности воздуха с 50 до 90 % площадь кожи увеличивается на 5...7%.

Способность кожи к удлинению – основной технологический критерий возможности ее применения для изготовления изделий. Удлинение нормируется при напряжении 10 МПА, т.к. приблизительно такое напряжение возникает в коже при формировании заготовки верха обуви на колодке. Значения удлинения для различных типов и видов кожи приведены в таблицах 1 и 2. [4]

Различают двусное и одноосное удлинение.

При двусном – удлинении происходит по двум осям в одной плоскости (условно ось X и ось Y). Для кожи характерно то, что даже при симметричном во всех направлениях растяжении, ее структурные элементы смещаются в сторону наибольшей тягучести кожи, т.е. к наиболее рыхлой структуре. Метод микроскопии позволил установить, что двухосная средняя деформация выростка хромового дублиения, превышающая 20%, приводит к разрыву наиболее напряженных волокон [8].

При одноосном растяжении приложенное к коже усилие распределяется между пучками ее волокон. Волокна, расположенные вдоль направления приложенного усилия – будут растягиваться, а волокна, распо-

женные под углом к направлению приложенного усилия – будут растягиваться в направлении приложения силы и перемещаться так, чтобы их оси также расположились по линии приложения усилий. Т.е. при одноосном растяжении волокна будут изгибаться и растягиваться.

Таблица 1

Значения удлинения ε , % для различных по применению типов кожи

Тип кожи	Удлинение, % при напряжении 10 МПа
Подкладочные кожи	15... 40
Кожгалантерейный спилок (юфть)	10... 30
Лайка, замша	до 45
Галантерейные кожи	15... 40
Обувная юфть различных методов дублирования (хромтаннидный, хромциркониево-синтановый, хромовый)	18... 30
Спилок	15... 30
Кожи с волосяным покровом	35... 50
Лаковые кожи	15... 28
Эластичные кожи	20... 40

Таблица 2

Значения удлинения ε , % для различных видов кожи

Вид кожи	Удлинение, % при напряжении 10 МПа
Шевро, козлиная, шеврет	15... 35
Свиные кожи (хромовый метод дублирования)	15... 28
Шкуры крупного рогатого скота (хромовое дублирование с естествен. или подшлиф. лицев. поверхности)	15... 35

Необходимо также отметить, что анизотропия структуры и свойств кожи проявляется и в распределении удлинений по ее площади:

- линия наименьших удлинений ойка проходит вдоль полы, наибольших – поперек полы;
- направление наименьших удлинений полы кожи проходит под углом 45° к линии хребта, параллельно задним лапам, а наибольших удлинений – под углом 135° ;
- на черпаке удлинения распределены в направлении ориентации кожи и равномерность их высока.

При одноосном растяжении кожи в поперечном направлении образец сокращается (рисунок 2). Коэффициент поперечной деформации (коэф-

коэффициент Пуассона) μ для мягких кож составляет 0.5...1.4, который увеличивается с ростом удлинений кожи и рыхлости ее структуры. Этот коэффициент отражает тот факт, что при изменении одного из линейных размеров кожи изменяется и его поперечный линейный размер (при этом также незначительно изменяется толщина кожи). [9]

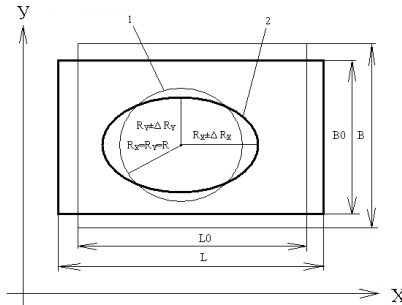


Рис. 2 – Вид перфорированного отверстия до деформации кожи (1) и после (2)

Следовательно, можно записать:

$$\frac{L - L_0}{L_0} = -\mu \cdot \frac{B - B_0}{B_0}, \quad (1)$$

где L_0 и B_0 – соответственно длина и ширина недеформированной кожи; L и B – соответственно длина и ширина кожи после деформации.

$$\frac{\Delta L}{L_0} = -\mu \cdot \frac{\Delta B}{B_0}, \quad (2)$$

где ΔL и ΔB – соответственно изменение длины и ширины при растяжении.

В этой и последующих формулах знак “-” означает, что при увеличении линейной величины по одной оси происходит уменьшение линейной величины по другой оси в плоскости деформации.

Для перфорированного отверстия формула (2) принимает следующий вид:

$$\frac{\Delta R_Y}{R_{0Y}} = -\mu \cdot \frac{\Delta R_X}{R_{0X}}, \quad (3)$$

где $R_{0X} = R_{0Y} = R$ – радиус перфорированного отверстия;

$\Delta R_X, \Delta R_Y$ – изменение радиуса перфорированного отверстия при растяжении кожи.

Т.к. $R_{0X} = R_{0Y}$, выполним преобразования в формуле:

$$\Delta R_Y = -\mu \cdot \Delta R_X \quad (4)$$

Обобщая данные таблиц 1 и 2 можно записать суммарное удлинение для различных типов и видов кожи $\varepsilon = 15...50\% = 0.15 - 0.5$.

Следовательно, радиус отверстия по оси X после деформации:

$$R_X = R_{0X} + \Delta R_X = (1 + \varepsilon) \cdot R_{0X} \quad (5)$$

Запишем отношение радиусов деформированного отверстия R_X к R_Y :

$$\frac{R_X}{R_Y} = \frac{(1 + \varepsilon) \cdot R_{0X}}{R_{0Y} + \Delta R_Y} = \frac{(1 + \varepsilon) \cdot R_{0X}}{R_{0X} - \mu \cdot \varepsilon \cdot R_{0X}} = \frac{1 + \varepsilon}{1 - \mu \cdot \varepsilon} \quad (6)$$

Подставляя значения μ и ε получаем:

$$\frac{R_X}{R_Y} = 1.24 \div 5 \quad (7)$$

Следовательно, при величине соотношения больше 5, вполне возможно, что это не перфорированное отверстие, а порез.

Механическое смещение центра отверстия в верхней плоскости относительно центра этого же отверстия в нижней плоскости происходит за счет смещения плоскостей кожи относительно друг друга в результате механической и химической обработки

Пусть механическое смещение описывается с помощью вектора \vec{C}_M . Тогда его длина (числовое значение)

$$|\vec{C}_M| = \sqrt{C_X^2 + C_Y^2 + C_Z^2}, \quad (8)$$

где C_X – проекция вектора C_M на ось OX (т.е. механическое смещение центра отверстия по оси OX);

C_Y – проекция вектора C_M на ось OY (т.е. механическое смещение центра отверстия по оси OY);

C_Z – проекция вектора C_M на ось OZ (т.е. механическое смещение центра отверстия по оси OZ , равно толщине кожи h).

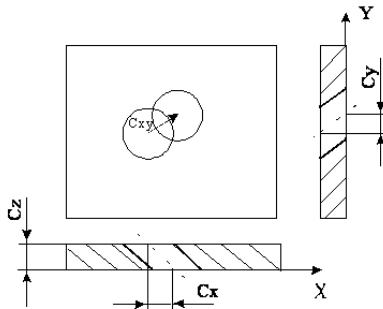


Рис. 3 – Механическое смещение центра отверстия

В реальных условиях кожевенного производства при маркировке изделия получают перфорированные отверстия с определенными значениями геометрических параметров.

Полученные данные $D \max_v$, $D \min_v$, $D \max_n$, $D \min_n$, C_x , C_y записывались в виде таблицы (приложение А).

При этом у нас есть линейные характеристики кода на этапе нанесения, после дубильной галереи (вет блу) и характеристики кода готовой кожи.

Следует отметить, что на этапе маркировки кожи у нас получены перфорированные отверстия диаметром $D \max_{v_0} = D \min_{v_0} = D \max_{n_0} = D \min_{n_0} = 3$ мм, $Cx_0 = Cy_0 = 0$, $S_0 = 7.065 \text{ мм}^2$, следовательно значения математического ожидания равны значениям соответствующих геометрических характеристик, среднее квадратичное отклонение равно 0, отношение максимального диаметра к минимальному равно 1. Шаг между осями отверстий в одном ряду и шаг между рядами отверстий определяется технологическими особенностями оборудования.

Исследование остальных полученных значений геометрических характеристик можно проводить с помощью статистических оценок числовых характеристик случайных величин, которые вычисляются по общепринятым формулам.

Рассмотрим линейные характеристики кода после обработки на зольной и дубильной галереях (вет блу).

Для начала вычисляем коэффициент корреляции $K(D \max_{v_1}, D \min_{v_1}) = 0.266$ и $K(D \max_{n_1}, D \min_{n_1}) = 0.266$. Это значит, что в каждой паре переменных связь существует, но очень слабая, поэтому каждый из этих массивов значений нужно рассматривать как отдельный при оценке статистических характеристик.

Для минимального значения диаметра перфорированного отверстия в верхней плоскости кожи $D \min_{v_1}$:

Вычислим математическое ожидание:

$$m_{D \min_{v_1}} = \frac{1}{p_1 \cdot k} \cdot \sum_{i_1=1}^{p_1} \sum_{j=1}^k D_{V_1}^{\min}, \quad (9)$$

где $p_1 \cdot k$ – количество отверстий в выборке (объем выборки) (p_1 – количество кож, k – количество отверстий кода на каждой коже).

$$m_{D \min_{v_1}} = 2.963$$

Вычислим среднее квадратичное отклонение:

$$\sigma_{D \min_{v_1}} = \frac{1}{p_1 \cdot k} \cdot \sum_{i_1=1}^{p_1} \sum_{j=1}^k \sqrt{(D_{V_1}^{\min} - m_{D \min_{v_1}})^2} \quad (10)$$

$$\sigma_{D \min_{v_1}} = 0.054$$

Определяем минимальное и максимальное значение $D \min_{v_1}$

$$\min(D_{V_1}^{\min}) = 2.8, \quad \max(D_{V_1}^{\min}) = 3$$

Тогда размах варьирования $R_1 = \max(D \min_{V_1}) - \min(D \min_{V_1}) = 3$
 Определяем количество интервалов гистограммы:

$$K_1 = 1 + 3.2 \cdot \lg(p_1 \cdot k) \quad (11)$$

$$K_1 = 6$$

Длина интервала $\Delta D \min_{V_1} = \frac{R_1}{K_1}$,

$$\Delta D \min_{V_1} = 0.333$$

Определим число попаданий $D \min_{V_1}$ в определенный интервал (рис. 4).

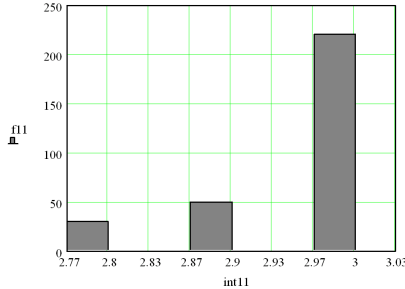


Рис. 4 – Распределение значений $D \min_{V_1}$ по интервалам

Т.к. значение $D \min_{V_1} = 2.8$ граничное (минимальное), а условие попадания в определенный интервал $T \min_{i_1} < D \min_{V_1} \leq T \max_{i_1}$, где $T \min_{i_1}$ и $T \max_{i_1}$ – нижняя и верхняя границы i_1 -го интервала, значение i_1 изменяется от 0 до K_1 , то $D \min_{V_1} = 2.8$ попадает в так называемый нулевой интервал.

Тогда частота попаданий значений $D \min_{V_1}$ в i_1 -й интервал (вероятность попадания значений $D \min_{V_1}$ в i_1 -й интервал (рисунок 5)) определяется по следующей формуле:

$$P_{11} = \frac{f_{11_{i_1}}}{p_1 \cdot k}, \quad (12)$$

где $f_{11_{i_1}}$ – число попаданий $D \min_{V_1}$ в i_1 -й интервал.

Аналогично были исследованы полученные значения диаметров $D \max_{v_1}$, $D \min_{n_1}$, $D \max_{n_1}$, механическое смещение C_{X_1} и C_{Y_1} и косвенные характеристики кода – отношение максимального диаметра к минимальному и площадь отверстия, которые предварительно были получены по следующим формулам:

$$d_{v_1} = \frac{D \max_{v_1}}{D \min_{v_1}}, \quad d_{n_1} = \frac{D \max_{n_1}}{D \min_{n_1}} \quad (13)$$

$$S_{v_1} = \pi \cdot \frac{D \max_{v_1}}{2} \cdot \frac{D \min_{v_1}}{2}, \quad S_{n_1} = \pi \cdot \frac{D \max_{n_1}}{2} \cdot \frac{D \min_{n_1}}{2}. \quad (14)$$

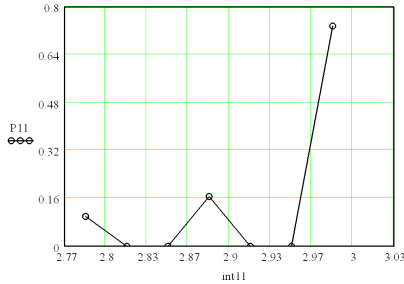


Рис. 5 – Вероятность попадания значения $D_{\min n1}$ в определенный интервал (для вет блу)

При исследовании геометрических характеристик перфорированного кода на вет блу были получены следующие результаты:

- после обработки на зольной и дубильной галереях некоторые отверстия приобрели форму эллипса;

- значение минимального диаметра ($D_{\min v1}, D_{\min n1}$) $3-0.2$ мм, вероятность появления значения равного 3 мм больше 70% , значение максимального диаметра ($D_{\max v1}, D_{\max n1}$) $3+0.2$ мм, вероятность появления значения равного 3 мм 80% , причем, эти значения близки и для лицевой стороны и со стороны спилка;

- толщина кожи на данном этапе 2.2 мм – 2.3 мм, не параллельность верхней и нижней поверхностей отверстия из-за изменения толщины кожи 0.1 мм;

- значение механического смещения $0+0.15$ мм по оси ряда отверстий, $0-0.09$ мм по оси столбцов, вероятность появления значения равного 0 мм больше 80% ;

- значение отношения диаметров $1 \dots 1.07$, вероятность появления значения равного 1 - 54% ;

- значения площадей отверстия и с лицевой стороны и со стороны спилка равно $7.065^{+0.475}_{-0.465}$ мм², вероятность появления значения равного 7.065 мм² равно 52% ;

- шаг между осями отверстий в одном ряду 8.5 мм – 9 мм;

- шаг между осями рядов 7.5 мм - 10 мм.

Рассмотрим линейные характеристики кода после всех этапов обработки (готовая кожа).

Вычисляем коэффициент корреляции $K(D_{\max v}, D_{\min v}) = 0.697$ и $K(D_{\max n}, D_{\min n}) = 0.849$. В данном случае связь между переменными удовлетворительная для $D_{\max v}, D_{\min v}$ и хорошая для $D_{\max n}, D_{\min n}$, но все равно нельзя однозначно сказать, что каждому значению максимального диаметра соответствует одно значение минимального диаметра, поэтому каждый из этих массивов значений нужно рассматривать как отдельный при оценке статистических характеристик.

Для минимального значения диаметра перфорированного отверстия

в верхней плоскости кожи $D \min_V$:

Вычисляем математическое ожидание:

$$m_{D \min v} = \frac{1}{p \cdot k} \cdot \sum_{i=1}^p \sum_{j=1}^k D \min_V, \quad (15)$$

где $p \times k$ – количество отверстий в выборке (объем выборки) (p – количество кож, k – количество отверстий кода на каждой коже).

$$m_{D \min v} = 2.71$$

Вычисляем среднеквадратичное отклонение:

$$\sigma_{D \min v} = \frac{1}{p \cdot k - 1} \cdot \sum_{i=1}^p \sum_{j=1}^k \sqrt{(D \min_V - m_{D \min v})^2} \quad (16)$$

$$\sigma_{D \min v} = 0.425$$

Определяем минимальное и максимальное значение $D \min_V$

$$\min(D \min_V) = 1, \quad \max(D \min_V) = 4$$

Тогда размах варьирования $R = \max(D \min_V) - \min(D \min_V) = 3$

Определяем количество интервалов гистограммы:

$$K = 1 + 3.2 \cdot \lg(p \cdot k)$$

$$K = 9$$

Длина интервала $\Delta D \min_V = \frac{R}{K}$,

$$\Delta D \min_V = 0.333$$

Определим число попаданий $D \min_V$ в определенный интервал (рис. 6).

Т.к. значение $D \min_V = 1$ граничное (минимальное), а условие попадания в определенный интервал $T \min_i < D \min_V \leq T \max_i$, где $T \min_i$ и $T \max_i$ – нижняя и верхняя границы i -го интервала, значение i изменяется от 0 до K , то $D \min_V = 1$ попадает в так называемый нулевой интервал.

Тогда частота попаданий значений $D \min_V$ в i -й интервал (вероятность попадания значений $D \min_V$ в i -й интервал (рисунок 7)) определяется по следующей формуле:

$$P1 = \frac{f1_i}{p \cdot k}, \quad (17)$$

где $f1_i$ – число $D \min_V$ в i -й интервал;

Аналогично были исследованы полученные значения диаметров $D \max_v$, $D \min_n$, $D \max_n$ и механического смещения C_X и C_Y и косвенные характеристики кода – отношение максимального диаметра к минимальному диаметру отверстия и площадь отверстия, которые предвзительно были вычислены по формулам:

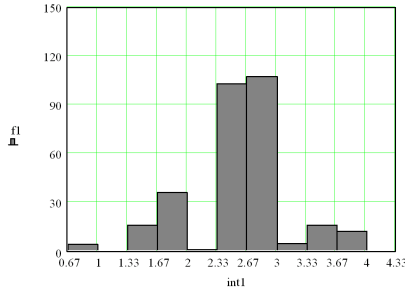


Рис. 6 – Распределение значений $D \min_v$ по интервалам (для готовой кожи)

$$d_v = \frac{D \max_v}{D \min_v}, \quad d_n = \frac{D \max_n}{D \min_n} \quad (18)$$

$$S_v = \pi \cdot \frac{D \max_v}{2} \cdot \frac{D \min_v}{2}, \quad S_n = \pi \cdot \frac{D \max_n}{2} \cdot \frac{D \min_n}{2} \quad (19)$$

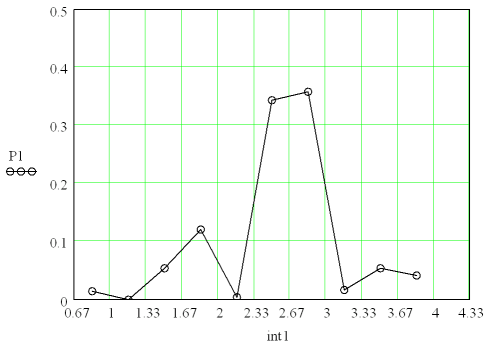


Рис. 7 – Вероятность попадания значения $D \min_v$ в определенный интервал (для готовой кожи)

При исследовании геометрических характеристик перфорированного кода на готовой коже были получены следующие результаты:

- для готовой кожи, которая прошла все этапы обработки, был получен (по сравнению с вет блу) более широкий разброс значений; также, значительно отличаются значения линейных характеристик для лицевой стороны кожи и спилка;

- для лицевой стороны кожи значение минимального диаметра $D \min_v$ равно 3_{-2}^{+1} мм, вероятность появления значения, близкого к 3 мм (диаметр отверстия при его перфорации) равно 30%, а значение максимального диаметра, $D \max_v$ равно $3_{-1.2}^{+1.5}$ мм, вероятность появления значения, близко-

го к 3 мм равно 45%;

– для стороны спилка значение минимального диаметра $D \min_n$ равно $3_{-2.5}^{+0.5}$ мм, вероятность появления значения, близкого к 3 мм равно 15%, а значение максимального диаметра $D \max_n = 3^{+1} - 2.5$ мм, вероятность появления значения, близкого к 3 мм равно 2%, с вероятностью 42% значения попадают в диапазон 2.44 – 2.83 мм;

– значение механического смещения по оси ряда отверстий равно $0_{-0.5}^{+0.7}$ мм, вероятность появления значения, близкого к 0 мм равно 53%, а по оси столбцов отверстий – $0_{-0.7}^{+0.7}$ мм, вероятность появления значения, близкого к 0 мм равно 10%, с вероятностью 69% значения попадает в диапазон 0.25 мм - 0.1 мм;

– значение отношения диаметров 1...2.5 для лицевой стороны и 1...3 для спилка, вероятность появления значения равного 1 – 60%. Значение площади отверстия с лицевой стороны - $7.065_{-5.495}^{+7.075}$ мм², вероятность появления значения, близкого к 7.065 мм² равно 42%. Значение площади отверстия со стороны спилка - $7.065_{-6.865}^{+2.555}$ мм², вероятность появления значения, близкого к 7.065 мм² равно 14%;

– шаг между осями отверстий в одном ряду 8 мм – 11 мм;

– шаг между осями рядов 6 мм - 10 мм;

– толщина кожи на различных образцах (в зависимости от назначения кожи) от 0.95 мм до 1.5 мм, а непараллельность верхней и нижней поверхностей отверстия из-за изменения толщины кожи на каждом конкретном образце – 0.05 мм - 0.1 мм.

1 Выводы

1. При обработке кожи изменяются геометрические характеристики перфорированного кода:

– при некоторых операциях (тяжка, разводка морщин, обработка в барабанах) отверстия вытягиваются, приобретает овальную форму; появляется механическое смещение верхней плоскости кожи относительно нижней в направлении вытягивания отверстия;

– при других операциях (сушка, обработка химреагентами) происходит затягивание отверстий.

Вследствие этого после каждой группы операций получаем широкий разброс значений геометрических характеристик:

– диаметров отверстий кода: при перфорации 3 мм, на вет блу 3 ± 0.2 мм, на готовой коже $3_{-2.5}^{+1.5}$ мм;

– механического смещения: при перфорации - 0 мм, на вет блу – $0_{-0.09}^{+0.15}$ мм, на готовой коже $0_{-0.7}^{+0.7}$ мм;

– отношение максимального диаметра к минимальному диаметру этого же отверстия: на вет блу – 1...1.07, на готовой коже – 1..3;

- площадей отверстий: при перфорации 7.065 мм², на вет блу - $7.065_{-0.465}^{+0.475}$ мм², на готовой коже - $7.065_{-6.865}^{+7.075}$ мм²;

– шаг между осями отверстий в одном ряду: для вет блу - 8.5 мм – 9 мм, для готовой кожи - 8 мм – 11 мм;

– шаг между осями рядов: на вет блу - 7.5 мм - 10 мм, на готовой коже 6 - 10 мм.

2. Для обеспечения достоверной идентификации изделий рекомендуется выполнять маркировку кожи перфорированными отверстиями диаметром 3 мм с шагом перфорации (расстоянием между осями отверстий в одном ряду) 7 мм.

Литература

1. Дубровкина М. В. Комплекс идентификации и контроля изделий для АСУ ТП кожевенного производства. // Вісник Східноукраїнського національного університету ім. В. Даля. – 2006. - 9 (103). – частина 1. – С.135 – 139.
2. Л. А. Бекмурзаев, В. Ф. Водорезова, Е. И. Шайкевич. Технология одежды из кожи: Учебное пособие. – М.: Форум: ИНФРА – 2004. – С. 26 – 30.
3. Б. Я. Краснов. Материаловедение обувного и кожгалантерейного производства. – М.: ЛегПромБытИздат, 1988 – 208 с.
4. Зурабян К. М., Краснов Б. Я., Бернштейн М. М. Материаловедение изделий из кожи: Учебник для ВУЗов. - М.: Легпромиздат, 1988. – 416 с.
5. Волков В. А. Технический анализ и контроль кожевенного производства. – М., 1972.- С. 302
6. В. А. Волков, И. З. Пуримов. Технология кожи. – М.: Легкая индустрия, 1964. – 430 с.
7. В. П. Баблюян, Н. А. Балберова, И. А. Еремина. Справочник кожевника (отделка, контроль производства). - М.: Легпромиздат, 1987. – С. 11
8. Фукин В. А., Калита А. Н. Технология изделий из кожи. Учебник для вузов, в 2 ч. М.: Легпромбытиздат, 1988. – С.162 - 163
9. В. Е. Кузьмичев. Законы и формулы физики: Справочник. - К.: Наукова думка, 1989 – С. 114 – 117.